

**РУКОВОДСТВО ПО ЭКСПЛУАТАЦИИ
сельскохозяйственного трактора
TZR T-404**



УКАЗАНИЯ ПО ТЕХНИКЕ БЕЗОПАСНОСТИ



ОЗНАКОМЛЕНИЕ С ИНФОРМАЦИЕЙ ПО ТЕХНИКЕ БЕЗОПАСНОСТИ

Этот символ предупреждает об опасности. Если Вы увидите этот знак на транспортном средстве или в данном руководстве, будьте внимательными, так как существует опасность получения травм. Следуйте рекомендациям и указаниям.



ОЗНАКОМЛЕНИЕ СО СЛОВАМИ-СИМВОЛАМИ

Слова-символы DANGER (опасность), WARNING (предупреждение) и CAUTION (внимание) используются для привлечения внимания работников и людей о возможной опасности. Символ DANGER указывает на возможность получения наиболее опасных травм.

DANGER и WARNING размещены в местах, наиболее возможных для получения травм. Основные указания символизируются словом CAUTION. Слово CAUTION (ВНИМАНИЕ) также используется в данном руководстве в целях привлечения внимания читателя или работника относительно получения необходимой и важной информации.



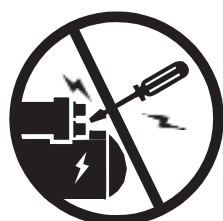
ВЫПОЛНЕНИЕ УКАЗАНИЙ ПО ТЕХНИКЕ БЕЗОПАСНОСТИ

Внимательно прочитайте все указания по технике безопасности, которые содержатся в данном руководстве, и осмотрите все знаки на транспортном средстве. Сохраняйте знаки в хорошем состоянии. Замените поврежденные или отсутствующие знаки по технике безопасности. Убедитесь, что на новом оборудовании и на замененных деталях есть необходимые знаки по технике безопасности. Замена знаков осуществляется дилером.

Внимательно изучите, как управлять транспортным средством. Не разрешайте другим людям управлять данным транспортным средством. Сохраняйте транспортное средство в соответствующем рабочем состоянии.

Неразрешенные улучшения и модернизация транспортного средства могут быть причиной плохой работы, и повлиять на длительность эксплуатации.

Если Вы не понимаете содержание данного руководства, обратитесь за помощью к дилеру.



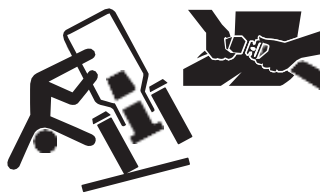
ПРЕДОТВРАЩЕНИЕ ВЫХОДА ТРАКТОРА ИЗ-ПОД КОНТРОЛЯ

Избегайте ситуаций получения травм или смертельного исхода во время выхода трактора из-под контроля.

Не производите запуск двигателя посредством соединения зажимов стартера.

Запрещается производить запуск двигателя, если оператор находится на земле, а не на транспортном средстве.

Производите запуск двигателя только тогда, когда находитесь в водительском кресле, при этом коробка передач должна находиться в нейтральном положении и включен парковочный тормоз.



ИСПОЛЬЗОВАНИЕ РЕМНЯ БЕЗОПАСНОСТИ И КОНСТРУКЦИИ ДЛЯ ЗАЩИТЫ КАБИНЫ РАБОТНИКА ОТ ОПРОКИДЫВАНИЯ

Когда конструкция защиты от опрокидывания установлена, всегда используйте ремень безопасности, чтобы снизить вероятность получения повреждений в случае опрокидывания транспортного средства.

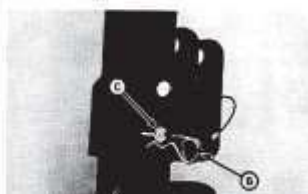
Не используйте ремень безопасности, если конструкция для защиты кабины оператора демонтирована

Рама (A) должна быть установлена, как указано на рисунке, и закреплена с помощью пальцев (C) со шплинтами (B).

A — Конструкция для защиты кабины оператора в случае опрокидывания.

B — Шплинт.

C — Палец.



СОПРИКАСАНИЕ С ХИМИЧЕСКИМИ ВЕЩЕСТВАМИ

Непосредственное соприкосновение с химическими веществами может привести к серьезным повреждениям. Основные опасные химические вещества, которые используются в оборудовании транспортного средства, включают в себя: смазочные вещества, охладители, краски и добавки.

Перед началом работы с использованием химических веществ необходимо ознакомиться с вероятностью получения травм. Затем во время работы следуйте указаниям и рекомендациям.



ИСПОЛЬЗОВАНИЕ ПРАВИЛ ПО ТЕХНИКЕ БЕЗОПАСНОСТИ ВО ВРЕМЯ РАБОЧЕГО ПРОЦЕССА

Широкий спектр действий, который может производить данный трактор, делает работу более безопасной и позволяет облегчить возделывание участка и выращивание культур. Используйте трактор только по прямому назначению: Использование в сельском хозяйстве для возделывания почвы и выращивания сельскохозяйственных культур.

Неправильное использование или использование не по назначению могут привести к нежелательным последствиям. Будьте предельно осторожными и внимательными, чтобы избежать возможных опасностей.

Основные опасности исходят от:

- Неправильное использование трактора;
- Несоответствующий запуск двигателя;
- Неправильная сцепка навесного оборудования;
- Столкновение с другими транспортными средствами;
- Неправильное использование вала отбор мощности;
- Падение с трактора.



ВНИМАНИЕ!

1. Перед началом работы прочитайте внимательно данное руководство.
2. Сохраняйте все защитное оборудование и таблички на своих местах.
3. Присоединяйте буксируемый груз только к сцепному устройству во избежание опрокидывания трактора назад.
4. Необходимо, чтобы оператор владел всей информацией перед запуском двигателя и рабочим процессом.
5. Не перевозите людей и оборудование на тракторе.
6. Будьте внимательными, чтобы руки, ноги и вещи не попали в подвижные детали.
7. Необходимо снижать скорость во время поворотов, управления трактора в опасных местах, на рыхлой почве и на крутой местности.
8. Тормозные педали соединяйте вместе во время движения по дороге.
9. Перед демонтажем оборудования остановите двигатель, опустите оборудование на землю и переместите тормоз в положение парковки (PARK).
10. Перед началом обслуживания трактора, подождите, пока все движущие компоненты и детали не остановятся.
11. Перед тем как покинуть трактор, выньте ключ из зажигания.

ИЗБЕГАЙТЕ НЕСЧАСТНЫХ СЛУЧАЕВ И ПОМНИТЕ О СЛЕДУЮЩИХ УКАЗАНИЯХ:

Поместите рычаг коробки передач в нейтральное положение и включите ручной тормоз. Перемещение рычага коробки передач в нейтральное положение при выключенном двигателе, не предотвращают трактор от возможности движения.

Убедитесь, что работник имеет соответствующую квалификацию относительно управления трактором и оборудованием.

Никогда не садитесь и не слезайте с движущегося трактора!

Когда трактор остается без присмотра, включите нейтральную передачу и ручной тормоз, опустите оборудование на землю, выключите двигатель и выньте ключ.

ПРЕДОСТЕРЕЖЕНИЕ ВО ВРЕМЯ РАБОТ НА СКЛОНАХ ГОР

Всегда используйте ремень безопасности и убедитесь, чтобы конструкция защиты кабины была правильно установлена. Избегайте ям, канав и преград, которые могут привести к наклону или опрокидыванию трактора, особенно на склонах гор. Избегайте резких поворотов, а также поворотов на подъеме.

Никогда не управляйте трактором возле края канав или крутых обрывов или дамб. Выезд из канавы или болотистой местности, а также движение по крутому склону, может привести к опрокидыванию трактора назад. В таких ситуациях разрешается движение назад, а не вперед.

В то время как с помощью переднего ведущего привода увеличивается сила сцепления, не увеличивается устойчивость трактора. При включенном переднем ведущем приводе увеличивается проходимость трактора,





но это не придает соответствующей устойчивости. Во время движения по крутым склонам необходимо быть предельно внимательными и осторожными.

Опасность опрокидывания значительно увеличивается при движении на высокой скорости с узкими колесами.

Присоединяйте буксируемые грузы только к сцепному устройству. Во время использования цепи постоянно устраняйте зазор.

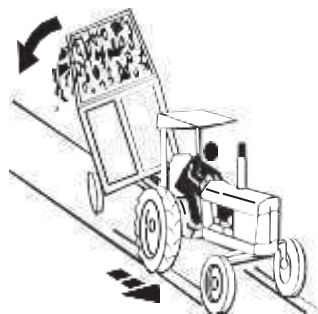
ЗАЩИТА ОТ ШУМА



Длительное воздействие сильного шума может привести к ухудшению или потере слуха.

Носите соответствующее слуховое оборудование, например, наушники или ушные тампоны в целях защиты от громкого шума.

ПЕРЕКЛЮЧЕНИЕ НИЗШИХ ПЕРЕДАЧ НА СКЛОНАХ ГОР



Производите переключение на низшую передачу перед началом спуска с крутого холма в целях улучшения управления трактора с незначительным или вообще без торможения. Используйте двигатель для торможения, чтобы снизить скорость перед началом использования тормозов.

Выход трактора из-под контроля часто приводит к опрокидыванию. Никогда не производите движение накатом по склонам гор.

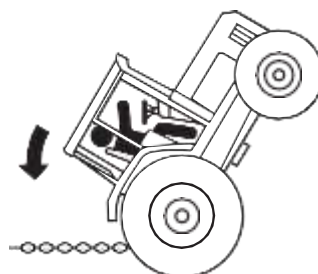
Во время перемещения по скользкой, мокрой или покрытой гравием поверхности дороги, снизьте скорость и убедитесь, чтобы трактор был устойчив, во избежание буксования или потери рулевого управления.

Для более эффективного управления, включите передний ведущий мост (при наличии). Дополнительный балласт может использоваться в целях транспортировки тяжелого сцепного навесного оборудования. Когда оборудование поднято, перемещайтесь очень медленно по рыхлой почве.



ЗАПРЕТ НА ПЕРЕВОЗКУ ПАССАЖИРОВ

На тракторе разрешается ездить только оператору. Запрещается перевозить пассажиров. Пассажиры на транспортном средстве – вероятность получения травматизма, например, ударов посторонними предметами или падения из трактора. Пассажиры также отвлекают оператора от корректной работы.



ВЫЕЗД ТРАКТОРА ИЗ БОЛОТИСТОЙ МЕСТНОСТИ

Попытка выезда из болотистой местности может привести к серьезно-му травматизму или неприятным ситуациям, например, опрокидывания трактора назад, опрокидывания буксируемого трактора, разрыва буксировочной цепи или ремня.

Если трактор застрял в грязи, для того чтобы выехать используйте заднюю передачу.



Отцепите буксируемое оборудование. Устраните грязь из-под задних колес. Подложите доски под колеса, чтобы обеспечить прочное и устойчивое основание и попытайтесь медленно перемещаться назад. При необходимости, устраните грязь из-под передних колес, и медленно перемещайтесь вперед.

При необходимости буксирования другого транспортного средства или оборудования, используйте сцепное устройство или длинную цепь (ремень не рекомендуется). Осмотрите цепь и убедитесь, чтобы не было изъянов. Убедитесь, что все детали буксировочных устройств соответствующего размера и достаточно прочные, чтобы выдержать нагрузку.

Всегда производите сцепку со сцепным устройством буксировочного оборудования или транспортного средства. Не производите сцепку с упорным щитком точки крепления. Перед началом движения убедитесь, чтобы поблизости не было людей. Добавляйте мощность постепенно, так как резкое увеличение мощности может привести к разрыву буксировочной цепи или поломки буксировочного устройства.



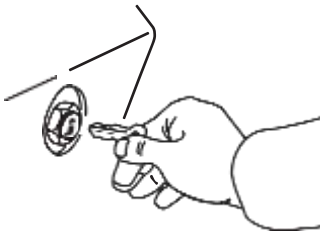
ПРЕДОСТЕРЕЖЕНИЯ ВО ВРЕМЯ ИСПОЛЬЗОВАНИЯ ЖИДКОСТЕЙ ПОД ВЫСОКИМ ДАВЛЕНИЕМ. УТЕЧКА ЖИДКОСТЕЙ ПОД ДАВЛЕНИЕМ МОЖЕТ ПРИВЕСТИ К ПОПАДАНИЮ НА КОЖУ И К СЕРЬЕЗНОМУ ТРАВМАТИЗМУ

Избегайте опасных ситуаций путем уменьшения давления перед отсоединением гидравлических или других линий. Затяните все места соединения перед подачей высокого давления.

Найдите утечки с помощью кусочка тонкого картона. Берегите руки и тело от попадания на них жидкостей под высоким давлением.

В случае непредвиденной ситуации, немедленно обратитесь за медицинской помощью. Жидкость, которая попала под кожу, необходимо извлечь с помощью хирургического вмешательства в течение нескольких часов, в противном случае, может образоваться гангрена. Доктора, которые не имеют опыта работы с таким видом травматизма, должны отправлять пострадавших в квалифицированный и хорошо оборудованный медицинский центр.

ПАРКОВКА ТРАКТОРА



Для того чтобы припарковать трактор соответствующим образом, необходимо выполнить следующие действия:

- Отключить вал отбора мощности;
- Опустить оборудование на землю;
- Переместить ручку переключения передач в нейтральное положение;
- Включить ручной тормоз;
- Выключить двигатель;
- Вынуть ключ.

Перед тем как покинуть место оператора, подождите, пока остановится двигатель и все присоединенное оборудование.



ИСПОЛЬЗОВАНИЕ ТЕХНИКИ БЕЗОПАСНОСТИ ОТНОСИТЕЛЬНО ВОСПЛАМЕНЕНИЯ ВО ВРЕМЯ ЗАПРАВКИ ТРАКТОРА

Будьте предельно внимательными во время заправки трактора, топливо – очень воспламеняющееся вещество. Не производите заправку трактора во время курения, вблизи открытого огня или искр. Всегда выключайте двигатель перед началом заправки трактора. Производите заправку вне помещения.

Предохраняйте трактор от возгорания, заранее устраняйте мусор и смазку.

ПРЕДОСТЕРЕЖЕНИЯ ОТ ПОЛУЧЕНИЯ ТРАВМ И НЕСЧАСТНЫХ СЛУЧАЕВ



Всегда будьте подготовленными и осведомленными в случае возникновения пожара.

Убедитесь, что в транспортном средстве находятся аптечка и огнетушитель. Необходимо, чтобы в тракторе были номера докторов, скорой помощи, больницы и пожарного отделения.

ЗАПРЕТ НА ИСПОЛЬЗОВАНИЕ ЖИДКОСТИ ДЛЯ ЗАПУСКА ДВИГАТЕЛЯ



Не используйте жидкость для запуска двигателя в транспортных средствах, которые оснащены системой подогрева поступающего воздуха. Трактора данной серии оснащены системой подогрева поступающего воздуха.

ИСПОЛЬЗОВАНИЕ СПЕЦИАЛЬНОЙ ЗАЩИТНОЙ ОДЕЖДЫ

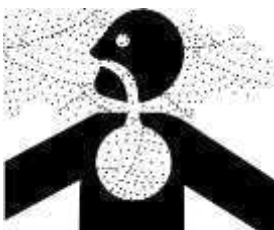


Носите обтягивающую одежду и защитное оборудование в соответствии с видом работы.

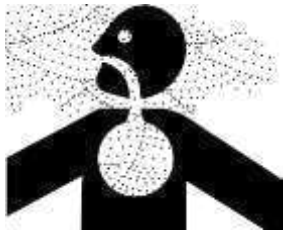
Длительное воздействие сильного шума может привести к ухудшению или потере слуха. Носите соответствующее слуховое оборудование, например, наушники или ушные тампоны в целях защиты от громкого шума.

Использование оборудования требует особого внимания от оператора. Не включайте радио и не носите наушников для прослушивания музыки во время управления трактора.

РАБОЧИЙ ПРОЦЕСС НА ВЕНТИЛИРУЕМОЙ ПЛОЩАДКЕ



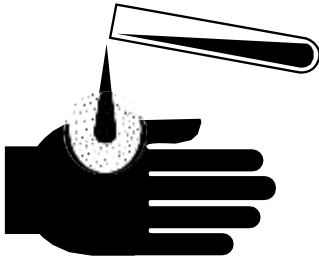
Во время работы двигатель производит выхлопные газы, которые могут быть причиной возникновения болезни или смертельного исхода. При необходимости использования трактора в закрытом помещении, устраняйте газы с помощью удлинителя выхлопной трубы.



ТЕХНИКА БЕЗОПАСНОСТИ ВО ВРЕМЯ СОПРИКОСНОВЕНИЯ С ПЕСТИЦИДАМИ

Закрытая кабина не защищает от вдыхания вредных для организма пестицидов. Если во время использования пестицидов, необходимо произвести защитные действия, носите соответствующий тип респиратора внутри кабины.

Перед тем как покинуть кабину, наденьте соответствующее защитное оборудование, которое необходимо использовать во время работы с пестицидами.



Перед тем как снова зайти в кабину, снимите защитное оборудование и храните его вне кабины в закрытом ящике или в любом другом виде герметичной емкости. Возможно также хранение защитного устройства и внутри кабины при наличии устойчивого к пестицидам контейнера или емкости, например, полиэтиленового пакета. Перед входом в кабину, очистите обувь или сапоги от земли, а также от других загрязненных веществ.

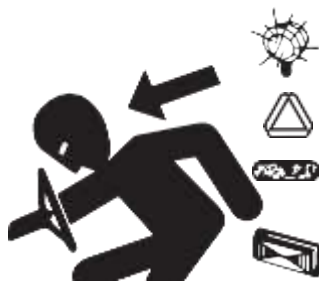


ТЕХНИКА БЕЗОПАСНОСТИ ВБЛИЗИ ВРАЩАЮЩЕГОСЯ КАРДАНА

Попадание одежды на вращающийся кардан может привести к серьезным травмам или к смертельному исходу.

Оператор должен внимательно следить, чтобы все защитные устройства кардана были на своих местах. Убедитесь, что защитные устройства вращающегося кардана свободно перемещаются. Носите соответствующую защитную одежду.

Остановите двигатель и убедитесь, что кардан вала отбора мощности полностью остановился перед началом проведения регулировочных работ, соединения и очистки оборудования вала отбора мощности.



ИСПОЛЬЗОВАНИЕ СВЕТА И ОСВЕТИТЕЛЬНОЙ АППАРАТУРЫ

Избегайте столкновения с другими транспортными средствами, медленно перемещайтесь с опущенным оборудованием и самоходными транспортными средствами по дорогам. Часто осматривайтесь назад, особенно во время поворотов, при этом используя индикаторы поворотов.

Используйте мигалку, фары, индикаторы поворотов и днем и ночью. Следуйте местным правилам дорожного движения относительно использования осветительной аппаратуры и маркировочных надписей. Убедитесь, что свет и маркировочные надписи находятся в хорошем состоянии, видимы и читаемы. Замените или почините световые приборы и маркировочные надписи, если они повреждены или отсутствуют. Использование осветительной аппаратуры по технике безопасности должно соответствовать указаниям и требованиям дилера.



ИСПОЛЬЗОВАНИЕ ПРЕДОХРАНИТЕЛЬНОЙ ЦЕПИ

Предохранительная цепь предотвращает потерю управления прицепным оборудованием в случае его отсоединения от сцепного устройства.

Используя соответствующий тип держателя, зафиксируйте один край цепи к опоре сцепного устройства, а другой край – к опоре анкера. Необходимо, чтобы цепь слегка провисала для осуществления поворотов.

Обратитесь к дилеру за помощью в выборе соответствующего типа цепи, чтобы она смогла выдержать полную массу буксируемого оборудования или транспортного средства. Не используйте предохранительную цепь в целях буксировки.



ИСПОЛЬЗОВАНИЕ ПРАВИЛ БЕЗОПАСНОСТИ ВО ВРЕМЯ ТРАНСПОРТИРОВКИ ТРАКТОРА

Вышедший из строя трактор лучше всего перевозить на эвакуаторе. Используйте цепи, чтобы закрепить трактор на транспортном средстве. Никогда не буксируйте трактор со скоростью, которая превышает 16км/ч. Оператор должен управлять и тормозить трактором в соответствии с буксировкой.

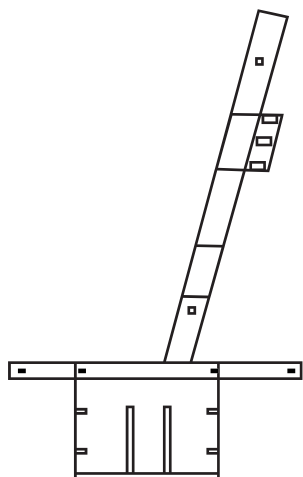


БУКСИРОВКА ГРУЗОВ

Тормозной путь возрастает с увеличением скорости и веса буксируемого груза, а также на склонах гор. Буксируемый груз с наличием тормозов или без, создает трудность для трактора, а слишком быстрое передвижение может привести к потере управления. Принимайте во внимание общий вес оборудования и его груза. Используйте рекомендуемую максимальную скорость, а также скорость, допустимую местным законодательством:

- Если тормоза отсутствуют на буксируемом оборудовании, не перемещайтесь свыше 20км/ч и не буксируйте груз, который в 1.5 раза больше веса трактора;
- При наличии тормозов на буксируемом оборудовании или транспортном средстве, не перемещайтесь свыше 30км/ч и не буксируйте груз, который в 3 раза больше веса трактора.

Убедитесь, что груз не превышает рекомендуемое весовое соотношение. При необходимости, добавляйте балласт, облегчайте груз или используйте более тяжелый/мощный трактор. Трактор должен быть тяжелым и достаточно мощным, чтобы соответствовать тормозному усилию буксируемого груза. Будьте предельно внимательными во время буксировки грузов при неблагоприятных условиях поверхности дороги, во время осуществления поворотов или на спусках.



ПРАВИЛЬНАЯ УСТАНОВКА КОНСТРУКЦИИ ДЛЯ ЗАЩИТЫ КАБИНЫ ОПЕРАТОРА В СЛУЧАЕ ОПРОКИДЫВАНИЯ

Произведите соответствующую регулировку и затяжку всех деталей и компонентов, если крепления конструкции для защиты оператора от опрокидывания ослаблены или демонтированы по какой-нибудь причине. Затяните крепежные болты, чтобы был соответствующий крутящий момент затяжки.

Защита от опрокидывания не будет достаточной при наличии неисправностей или повреждений в конструкции, в результате произошедшего опрокидывания или изменения ее конструкции посредством сварки, изгибания, сверления или резки. Поврежденную конструкцию для защиты оператора в случае опрокидывания необходимо сразу же заменить. Строго запрещается ее повторное использование



ИСПОЛЬЗОВАНИЕ ТЕХНИКИ БЕЗОПАСНОСТИ ВО ВРЕМЯ ПРОВЕДЕНИЯ ТЕХНИЧЕСКОГО ОБСЛУЖИВАНИЯ

Изучите процесс технического обслуживания перед началом его осуществления. Сохраняйте площадку сухой и чистой.

Никогда не производите смазочные работы, техническое обслуживание и регулировку трактора во время движения. Будьте внимательными, чтобы руки, ноги и одежда были вдали от подвижных деталей. Уменьшите давление в гидравлической системе перед обслуживанием. Опустите оборудование на землю. Выключите двигатель. Выньте ключзажигания.

Проследите, чтобы все детали и компоненты трактора остыли. Своевременное выполнение технического обслуживания будет способствовать увеличению работоспособности и срока эксплуатации трактора.

Сохраняйте все детали и компоненты в хорошем рабочем состоянии и убедитесь, что они правильно установлены. Немедленно устраните неисправности. Замените изношенные или поврежденные детали. Устраните накопления консистентной смазки, жидкой смазки или грязи.

На тракторе: отсоедините провод отрицательной клеммы аккумулятора и произведите регулировку электрической системы или проводки.

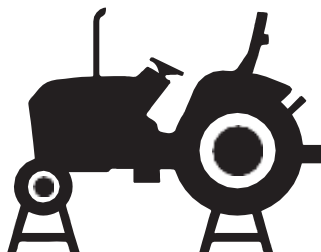
На буксируемом оборудовании: отсоедините электропроводку трактора перед техническим обслуживанием компонентов электрической системы или обмотки.



ПРАВИЛА БЕЗОПАСНОСТИ ВО ВРЕМЯ ОБСЛУЖИВАНИЯ СИСТЕМЫ ОХЛАЖДЕНИЯ

Разбрызгивание жидкости под давлением в системе охлаждения может причинить серьезные ожоги.

Заливайте охладитель сначала во внешний бак, а не сразу в радиатор. При необходимости не откручивайте крышку радиатора сразу же. Выключите двигатель и подождите, пока крышка остынет, чтобы можно было дотронуться до нее незащищенными руками. Слегка открутите крышку, чтобы спустить давление, а после этого уже полностью открутите.

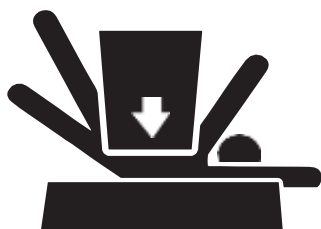


ПРАВИЛА БЕЗОПАСНОСТИ ВО ВРЕМЯ ПРОВЕДЕНИЯ ТЕХНИЧЕСКОГО ОБСЛУЖИВАНИЯ ТРАКТОРА

Не производите техническое обслуживание во время движения трактора или при включенном двигателе.

Во время обслуживания шасси трактора, колеса должны быть подняты над землей с помощью опорных стоек в. Затяните крепеж колес, чтобы был соответствующий крутящий момент затяжки, как указано в разделах по техническому обслуживанию шин и колес.

Установите снова защитные крышки и механизмы, которые были сняты во время проведения технического обслуживания.



ИСПОЛЬЗОВАНИЕ ОПОРНЫХ СТОЕК

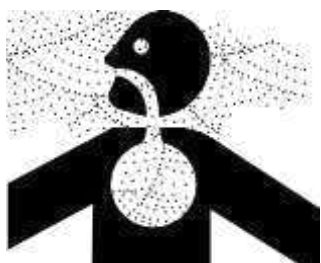
Перед началом проведения технического обслуживания опустите оборудование или приспособление. Если существует необходимость работать под поднятым транспортным средством, используйте опорные стойки, чтобы подставить их под поднятое транспортное средство.

Если необходимо оставить транспортное средство в поднятом положении, используйте гидравлическое опорное устройство. Не используйте в качестве опорных стоек шлакобетонные блоки и пустотелые кирпичи, которые могут раскрошиться под действием продолжительной нагрузки.

Не работайте под транспортным средством, если оно поднято только с помощью домкрата.

Следуйте рекомендациям и советам, которые содержатся в данном руководстве.

Когда используется оборудование или приспособление с трактором, всегда следуйте правилам безопасности, которые указаны в руководстве по использованию оборудования.



УСТРАНЕНИЕ КРАСКИ ПЕРЕД ПОДОГРЕВОМ ИЛИ СВАРОЧНЫМИ РАБОТАМИ

Избегайте чрезвычайно токсичных газов и пыли. Опасные газы могут образовываться, когда краска нагревается во время сварки, пайки или использования паяльной лампы.

Производите все работы вне помещения или на хорошо вентилируемых площадках.

Устраняйте краску перед подогревом или сварочными работами:

- Если Вы шлифуете краску с помощью наждачной бумаги, избегайте вдыхания пыли. Используйте соответствующий вид респиратора.
- Если Вы используете растворитель или жидкость для снятия краски, перед началом сварочных работ промойте участок, который подвергался очистке с помощью мыла и воды. Убирайте емкость для растворителя или жидкости для снятия краски и другие легковоспламеняющиеся вещества с места проведения работ. Необходимо, чтобы дым рассеялся в течение 15 минут перед началом проведения подогрева или сварочных работ.



ЗАПРЕЩЕНИЕ ИСПОЛЬЗОВАНИЯ ПОДОГРЕВА В МЕСТАХ, ГДЕ ПРОТЕКАЕТ ЖИДКОСТЬ ПОД ДАВЛЕНИЕМ

Легковоспламеняющиеся брызги могут появиться во время подогрева линий жидкостей под давлением, в результате чего происходят ожоги. Не производите подогревы с помощью сварки, пайки и паяльной лампы возле линий жидкостей под давлением или других воспламеняющихся веществ.



ХРАНЕНИЕ ОБОРУДОВАНИЯ И ПРИСПОСОБЛЕНИЯ

Хранимое оборудование и приспособление, например, спаренные колеса, погрузчики и т.д. могут упасть и причинить серьезные повреждения. Следуйте правилам безопасности во время хранения оборудования и приспособления, чтобы предотвратить их падение. Необходимо, чтобы посторонние, а особенно дети, находились на безопасном расстоянии от складского участка.



ПРЕДОСТЕРЕЖЕНИЯ ОТ ПОЛУЧЕНИЯ ОЖОГОВ КИСЛОТОЙ

Серная кислота в электролите аккумулятора – токсическое вещество. Существует вероятность получения ожогов кожи, возникновения дыр в одежде и потери зрения, если кислота попала в глаза. Для того чтобы избежать вышеуказанных случаев, необходимо выполнить следующие моменты:

1. Заливайте электролит в хорошо вентилируемом месте.
2. Носите средство защиты глаз и резиновые перчатки.
3. Не дышите испарениями во время заливки электролита.
4. Избегайте поливания и капания электролита.
5. Следуйте всем указаниям и рекомендациям во время данного процесса.

При попадании кислоты на кожу или на другие места, необходимо выполнить следующие действия:

1. Промойте поврежденные участки водой.
2. Используйте пищевую соду или известь, чтобы нейтрализовать кислоту.
3. Промывайте глаза в течение 15 – 30 минут.

Немедленно обратитесь в центр медицинской помощи.

В случае проглатывания кислоты, необходимо выполнить следующие действия:

1. Не вызывайте рвоту.
2. Выпейте большое количество воды или молока, но не более 2 литров.
3. Немедленно обратитесь в центр медицинской помощи.



ПРАВИЛА БЕЗОПАСНОСТИ ВО ВРЕМЯ ТЕХНИЧЕСКОГО ОБСЛУЖИВАНИЯ ШИН

Во время разрыва шины или обода существует вероятность получения серьезного травматизма или смертельного исхода.

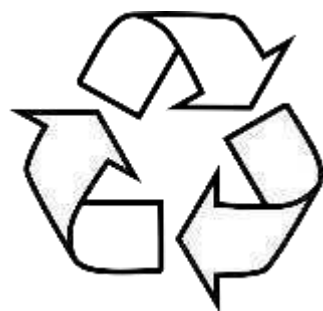
Не пытайтесь устанавливать шину, если у Вас нет соответствующего оборудования и инструмента, а также отсутствует опыт.

Всегда поддерживайте соответствующее давление шин, не перекачивайте шины. Не производите сварочные работы или подогрев колес и шин. Во время подогрева может увеличиться давление в шинах, в результате чего будет взрыв.

Сварочные работы могут серьезно ослабить или деформировать колесо.

Во время подкачки шин используйте клещевой захват и удлиненный шланг, чтобы находиться на безопасном расстоянии от колеса. Используйте защитное ограждение.

Проверяйте колеса регулярно, а особенно проследите, чтобы не было низкого давления, порезов, пузырьков воздуха, повреждения ободов или отсутствия ребристых болтов и гаек.



ИСПОЛЬЗОВАНИЕ СООТВЕТСТВУЮЩИХ ЕМКостей ДЛя ОТХОДОВ

Неправильное использование емкостей для отходов может повлиять на окружающую среду и экологию. При ремонте и техническом обслуживанию трактора будьте предельно внимательными на следующие компоненты, так как они особенно влияют на окружающую среду: машинное масло, дизельное топливо, охладитель, тормозная жидкость, фильтры и аккумуляторы.

Будьте внимательными, чтобы эти вещества не проливались на землю, а также в водные источники.

Если хладагент из кондиционера поступает в воздух, это может привести к повреждению атмосферы Земли. При необходимости замены хладагента или ремонта кондиционера, обращайтесь в сервисный центр.

Для того чтобы получить информацию о замене опасных вышеуказанных веществах или компании по переработке отходов, обратитесь к дилеру.

Технические характеристики трактора TZR T-404

	TZR T-404
Производитель	ШАНДОНГ РУСИЧ ХЭВИ ИНДАСТРИЕЗ КО., ЛТД
Тип двигателя	дизельный, четырехтактный
Мощность двигателя	24 л.с.
Количество цилиндров	4
Количество оборотов, об./мин	2200
Колесная формула	4x4
Габаритные размеры, мм	3225/1440/1650
Конструкционный вес, кг	1500
Размер колес	передние 6.50-16, задние 11.2-24

2. ЭКСПЛУАТАЦИЯ ТРАКТОРА

2.1. Обкатка трактора

На новом тракторе или тракторе после капитального ремонта, перед использованием, необходимо провести обкатку в соответствии с Инструкцией. В противном случае, это может привести к сильному износу деталей и сокращению срока службы трактора. Обкатка трактора подразумевает обкатку без нагрузки и с нагрузкой.

2.1.1. Подготовка к обкатке

1. Помойте кузов трактора
2. Проверьте все ли внешние болты, гайки и винты хорошо закручены, при необходимости подтяните их. Тщательно проверьте их надежность и безопасность.
3. Проверьте уровни всех смазочных материалов. При необходимости долейте до нужного уровня.
4. Смажьте все соединительные узлы.
5. Залейте топливо и охлаждающую жидкость.



ОСТОРОЖНО!

Во избежание возгорания, при заправке топлива в бак, не допускайте появления открытого пламени рядом с топливом и заливным отверстием топливного бака.

2.1.2. Обкатка двигателя на холостом ходу

Запустите двигатель в соответствии с указанной последовательностью (см. п. 2.4.1). При обкатке двигателя, в течение 7 минут двигателю необходимо поработать на низких оборотах, 5 минут на средних оборотах и 3 минуты на высоких.

Во время периода обкатки, прислушивайтесь к посторонним шумам в работе двигателя. Проверьте наличие утечки воздуха, масла и охлаждающей жидкости, давления масла, оборотов двигателя и цвет выхлопных газов.



ОСТОРОЖНО!

При возникновении проблем, заглушите двигатель, устраните неисправность.

2.1.3. Обкатка гидравлического прицепного устройства

Присоедините к гидравлическому прицепному устройству легкое сельскохозяйственное орудие, отрегулируйте подъемный шарнир по длине, включите масляный насос в соответствии с указанной последовательностью, повысьте обороты двигателя до средних, переключайте рычаг управления подъемником, чтобы несколько раз поднять и опустить гидравлическое прицепное устройство.



ОСТОРОЖНО!

Нельзя находиться рядом при работе системы гидравлического прицепного устройства. Двигатель должны быть на номинальных оборотах, несколько раз поднимите и опустите орудие, затем отключите масляный насос.

2.1.4. Обкатка трактора без нагрузки. Таблица времени обкатки трактора без нагрузки

Таблица 1.

Передача	1	2	3-4	Задняя
Время (мин)	30	30	30	10

При обкатке без нагрузки, трактор должен двигаться не только прямо, но и с выполнением поворотов влево и вправо, а также необходимо производить торможение.

При обкатке убедитесь:

1. Внимательно слушайте работу двигателя, трансмиссии и ходовую часть на предмет посторонних звуков.
2. Проверьте сцепление, полностью ли оно задействуется и плавно включается.
3. Проверьте надежность работы коробки передач.
4. Проверьте надежность работы тормозной системы.
5. Проверьте надежность работы рулевого управления и его свободный ход в соответствии с установленным диапазоном.
6. При движении по ровной дороге на высокой скорости, проверьте передние колеса на предмет качения.
7. Проверьте надежность работы электропроводки и электроприборов.



ОСТОРОЖНО!

При обнаружении каких-либо неисправностей, найдите и устраните причину.

2.1.5. Обкатка трактора с нагрузкой

Обкатка трактора с нагрузкой должна производиться с постепенным увеличением нагрузки и скорости. Общее время обкатки 22 часа. Подробности смотрите в таблице 2.

Таблица 2.

Нагрузка, время, передача	Время на каждой передаче (часов)				Способ нагрузки
	II	III	IV	Общее количество	
1/6	1	1	2	4	Прицеп
1/3	3	3	2	8	Легкое орудие
2/3	3	4	3	10	Легкий плуг, мелкое вспахивание

При обкатке следует помнить о предосторожностях, описанных выше. Обслуживание производится в соответствии с правилами.

После обкатки, продолжайте работу в течение 100 часов (включая все время обкатки), затем следуйте следующим указаниям:

1. После остановки двигателя, слейте масло из коробки передач и гидравлическое масло из гидравлического масляного бачка. Затяните гайки на головке цилиндра до установленного значения, пока двигатель теплый.
2. Почистите топливные фильтры, бумажную гильзу и топливный бак. Почистите гильзу масляного фильтра (медная сетка) дизельным топливом.



ОСТОРОЖНО!

Не допускайте открытого пламени близко к топливу, во избежание возгорания.

1. Проверьте и отрегулируйте зазор клапанов.
2. Слейте охлаждающую жидкость и промойте систему охлаждения чистой водой.
3. Проверьте и затяните все внешние болты, гайки и винты.
4. Проверьте развал схождения передних колес, свободный ход тормозных педалей и педали сцепления, при необходимости произведите регулировки.
5. Используйте смазку для смазки узлов в соответствии с Приложением 2.

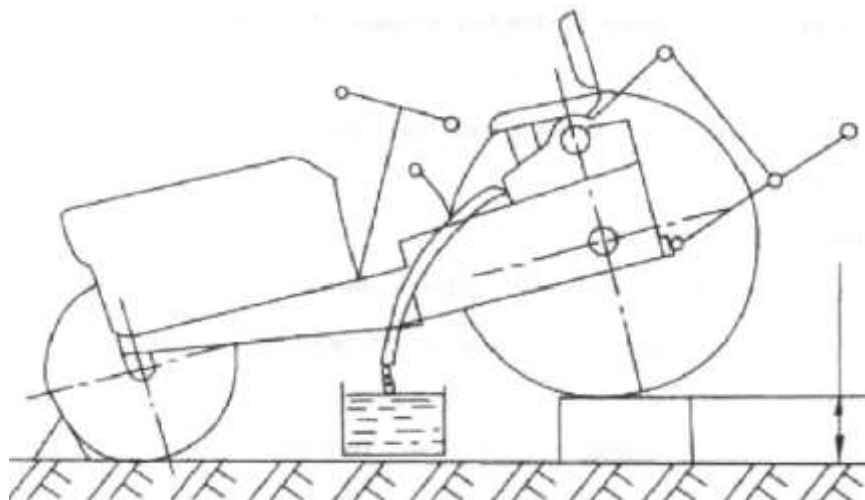


Рис. 2.1. Слив гидравлического масла из бачка.

2.2. Панель приборов и датчиков

221. Показания давления масла (рис. 2.2., 2.3.)

Нормальные показания 98-294 КПа.

222. Датчик температуры воды (рис. 2.2., 2.3.)

Нормальные показания 75°C-95°C.

223. Амперметр (рис. 2.3.)

Показывает зарядку или разрядку аккумулятора. Нормальные показания «0» или «+» (только для двигателей с электрозапуском).

224. Выключатель освещения (рис. 2.2., 2.3.).

Двухпозиционный переключатель (JK107) для включения передних фар и задних фонарей.

225. Переключатель сигналов поворота (рис. 2.2., 2.3.)

Переключатель сигналов поворота.

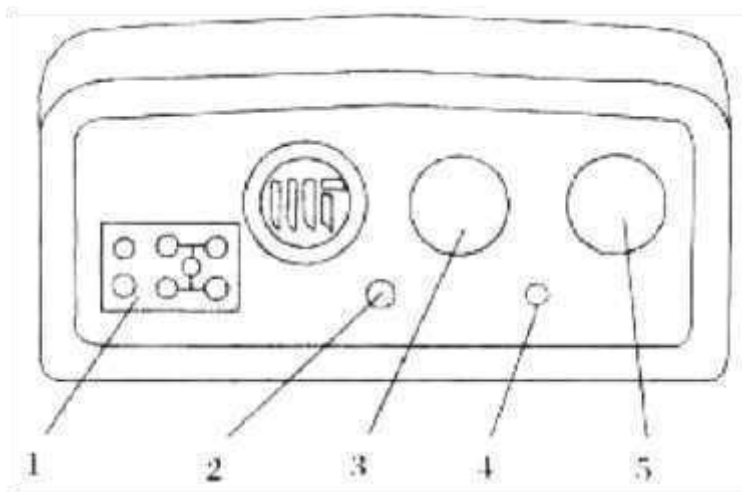


Рис. 2.2. Панель приборов и освещения.

- | | |
|-------------------------------------|-----------------------------------|
| 1. Схема переключения передач; | 4. Двухпозиционный переключатель; |
| 2. Переключатель сигналов поворота; | 5. Датчик давления масла. |
| 3. Датчик температуры воды; | |

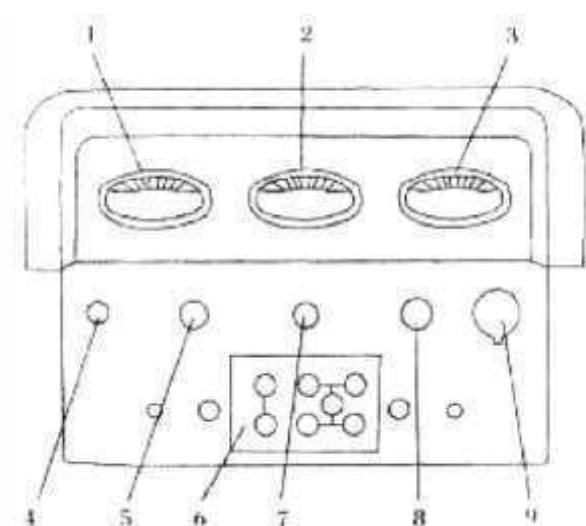


Рис. 2.3. Освещение, устройства сигнализации и панель приборов тракторов с электрозапуском.

- | | |
|-----------------------------------|--------------------------------|
| 1. Датчик температуры воды; | 6. Схема переключения передач; |
| 2. Индикатор давления масла; | 7. Линия декомпрессии; |
| 3. Амперметр; | 8. Кнопка звукового сигнала; |
| 4. Двухпозиционный переключатель; | 9. Электровыключатель. |
| 5. Индикатор сигналов поворота; | |

2.3. Органы управления трактора



ВНИМАНИЕ!

Перед эксплуатацией трактора необходимо хорошо выучить расположение и назначение органов управления и приборов трактора

2.3.1. Орган управления двигателем

Орган управления двигателя состоит из ручки управления подачей топлива, педали управления подачей топлива и других деталей и узлов, см. рис.2-4 «орган управления двигателями». При управлении переместите ручку назад для увеличения расхода топлива, затем поверните вперед для уменьшения расхода топлива. Нажим на педали управления подачей топлива увеличивает расход топлива, возврат педали управления подачей топлива уменьшает расход топлива. Водитель управляет скоростью вращения двигателя путем управления подачей топлива

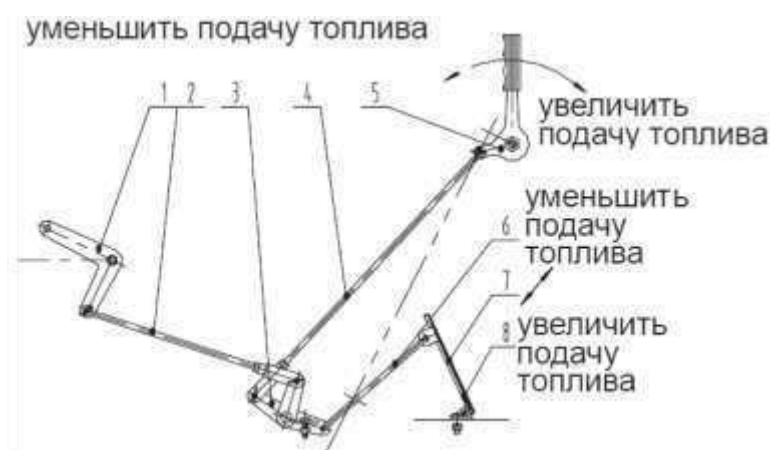


Рис.2.4. Орган управления двигателями.

- | | |
|---|---|
| 1. Коромысла подачи топлива; | 5. Рукоятка; |
| 2. Регулировочная тяга; | 6. Толкатель педали управления подачей топлива; |
| 3. Вал педали управления подачей топлива; | 7. Педаль управления подачей топлива; |
| 4. Ручка управления подачей топлива; | 8. Крутящая пружина |

2.3.3. Рычаги переключения передач.

Орган управления переключения передач трактора состоит из главного и вспомогательного рычагов переключения передач. Схема переключения передач показана на рис. 2.6.

В коробке передач типа $(3 \times 2 + 1)$ вспомогательный рычаг переключения повышенной/пониженной передач находится слева; главный рычаг переключения передач находится справа и рассчитан на 3 передних передачи и 1 заднюю передачу. Всего 6 передних передач и 1 задняя передача; На коробке передач в исполнение $(4 + 1) \times 2$ вспомогательный рычаг скоростей находится на правой стороне и имеет 2 степени – высокую, низкую; главный рычаг скоростей находится на левой стороне и имеет 4 передних передачи и 1 заднюю передачу. Всего 8 передних передач и 2 задних передачи.

Путем управления рычагами скоростей водитель управляет коробкой передач для достижения следующих целей:

1. Уменьшение скорости и увеличение крутящего момента – крутящий момент двигателя увеличивается для увеличения тяговой силы трактора;
2. Стоянка трактора в нейтральной передаче при работающем двигателе – при вращающемся двигателе осуществляется стоянка трактора, или проведение стационарных работ;
3. Осуществление заднего хода – при неизменном направлении вращения коленчатого вала двигателя, трактор может двигаться как вперед, так и назад.

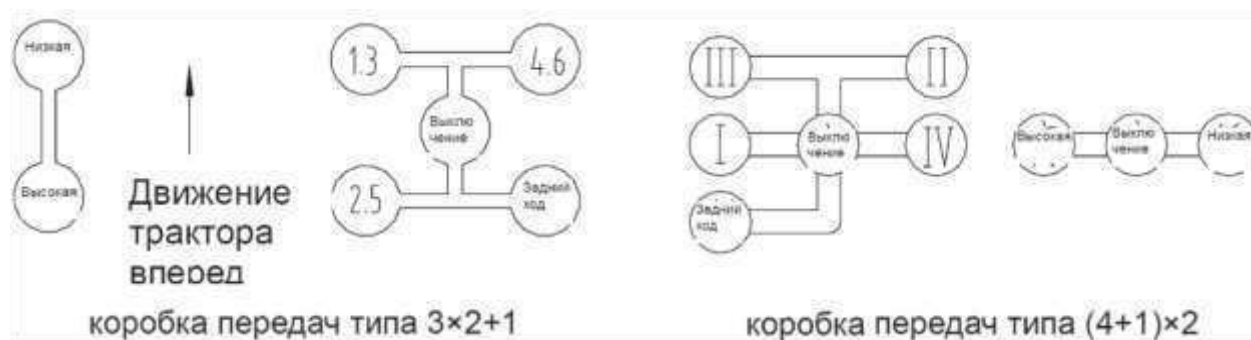


Рис. 2.6. Схема переключения передач.

2.3.4. Тормозная система.

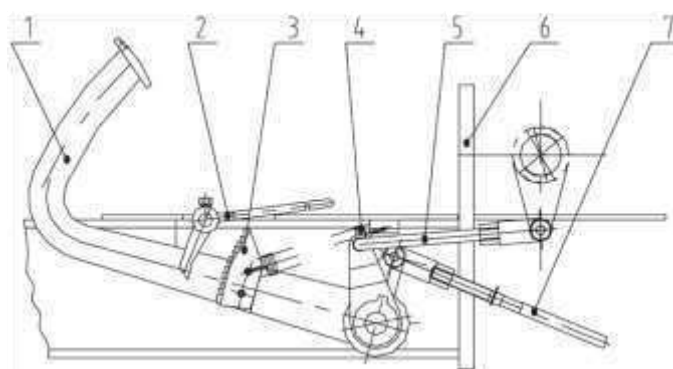


Рис. 2.7. Тормозная система.

- | | |
|----------------------|--------------------|
| 1. Педаль тормоза; | 5. Тяга сцепления; |
| 2. Ручной тормоз; | 6. Рама; |
| 3. Стопорная планка; | 7. Тормозная тяга. |
| 4. Пружина педали; | |

Тормозная система служит для уменьшения скорости трактора, или его остановки. Для торможения нажмите на педаль. Чтобы остановить трактор на длинном спуске на долгое время, используйте ручной тормоз во избежание несанкционированного движения трактора.

2.3.5. Рычаг гидравлического подъемника (рис. 2.8.)

Потяните рычаг назад, чтобы поднять орудие и нажмите вперед, чтобы опустить орудие. Установите рычаг в нейтральное положение, чтобы прекратить движение.

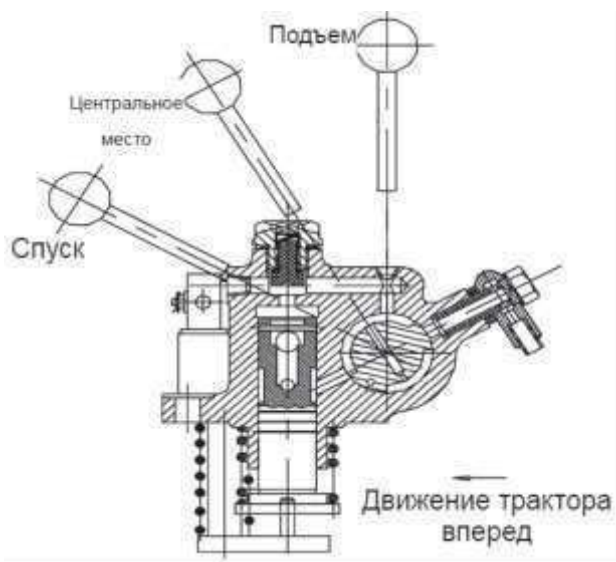


Рис. 2.8. Рычаг гидравлического подъемника.

2.3.6. Гидравлический насос рычага сцепления (рис. 2.9.)

Переключите рычаг влево, чтобы включить масляный насос. Поверните рычаг на 180° (позиция двухточечной линии), чтобы выключить масляный насос.

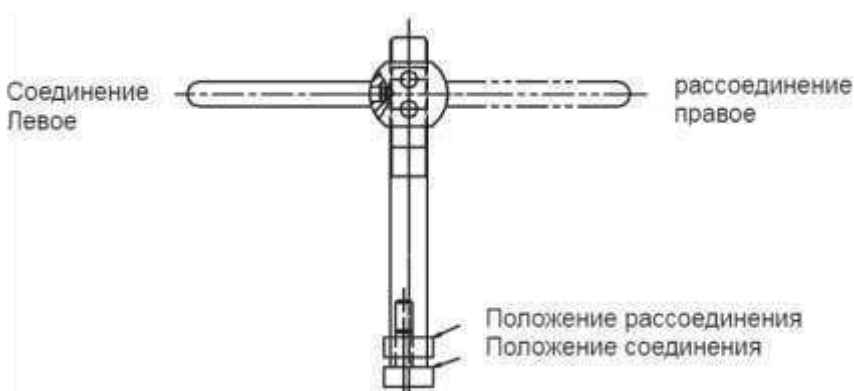


Рис. 2.9. Рычаг сцепления гидравлического насоса.

2.3.7. Рычаг блокировки сцепного устройства (рис. 2.10.)

При движении трактора с прицепленным орудием в транспортном положении или эксплуатации трактора без навесного оборудования, переключите рычаг блокировки сцепного устройства в вертикальное положение (как показано на рисунке), чтобы зафиксировать внутренний подъемный рычаг во избежание опускания поднятого орудия. При эксплуатации прицепленного орудия, переключите рычаг в горизонтальное положение.

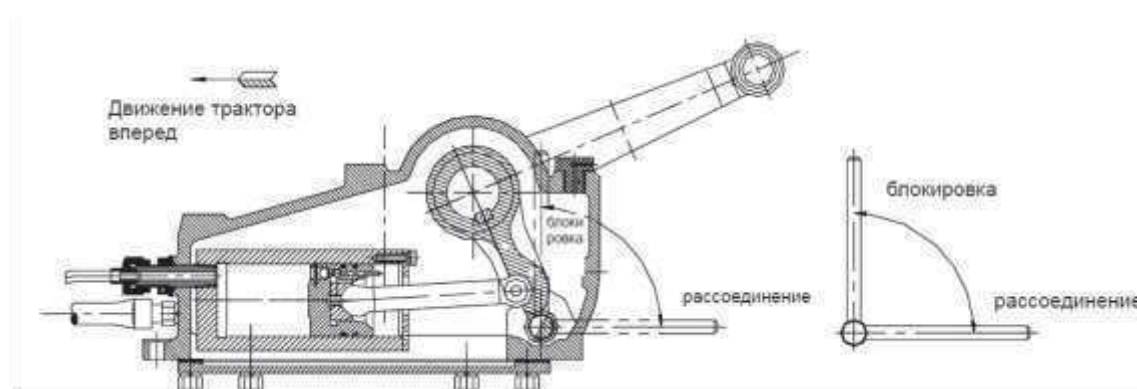


Рис. 2.10. Рычаг блокировки сцепного устройства.

2.4. Управление и эксплуатация

2.4.1. Запуск двигателя

Перед запуском двигателя, проверьте уровень топлива, масла и охлаждающей жидкости, если необходимо добавьте до нужного уровня. Проверьте затяжку соединительных болтов и гаек. Проверьте натяжение ремней. Когда все готово, сделайте следующее:

1. Установите переключатель главных передач в нейтральное положение, переключите рычаг раздаточной коробки на пониженную передачу, а рычаг сцепления гидравлического насоса в положение отключено.
2. Установите рукоятку дроссельной заслонки в среднее положение.
3. Включите переключатель топливного бака.
4. Включите декомпрессию.
5. Запуская двигатель правой рукой, поверните заводную ручку с низких оборотов на высокие, когда обороты станут высокими, левой рукой быстро выключите декомпрессию. Двигатель будет запущен.

При запуске в холодных условиях, необходимо сделать следующее:

- Откройте сливное отверстие, заливая горячую воду температурой 80-100°C в расширительный бачок, не прекращайте наполнение, пока горячая вода не пойдет из дренажного клапана, затем закройте дренажный клапан, полностью наполните систему горячей водой и запустите двигатель.

Это называется «запуск с прогревом цилиндров горячей водой».

- После запуска, дайте двигателю поработать без нагрузки несколько минут, чтобы он прогрелся. Следите за показаниями приборов. Когда температура воды достигнет необходимого уровня, можно начинать эксплуатацию с нагрузкой.



ОСТОРОЖНО!

При эксплуатации, не приближайтесь к движущимся деталям таким, как приводной ремень, сцепное устройство, вентилятор, маховик двигателя и приводного вала во избежание нанесения травм и повреждения одежды.

2.4.2. Начало движения трактора



ОСТОРОЖНО!

Убедитесь в отсутствии посторонних предметов на пути движения трактора.

1. Отпустите ручной тормоз, чтобы педаль возвратилась в исходное положение.
2. Выжмите педаль сцепления, переключите рычаг главных и рычаг переключения повышенных и пониженных передач в необходимое положение. Если имеются трудности в переключении, включите сцепление, затем снова выжмите педаль сцепления и переключите передачу.
3. При увеличении оборотов двигателя, держите рулевое колесо, медленно отпускайте педаль сцепления, чтобы плавно начать движение.

2.4.3. Управление трактором

1. Правильный выбор скорости движения может помочь вам достичь наилучшей производительности и экономии. Обычно, II, III передачи применяются при вспахивании; IV передача используется при мелком вспахивании; V, VI передачи могут быть использованы при движении по дороге. Вы можете судить о загрузке двигателя по звуку его работы и выхлопу. При перегрузке включайте пониженную передачу. Если же перегрузки нет, вы можете увеличить скорость.
2. При эксплуатации, скорость должна соответствовать углу поворота, угол поворота должен соответствовать рабочим условиям сельскохозяйственных орудий, если трактор поворачивает вместе с прицепленными орудиями, находящимися в почве, орудия или другие детали могут быть повреждены.



ОСТОРОЖНО!

Никогда не делайте резких поворотов на высокой скорости во избежание опрокидывания.

1. При движении по дороге, при переключении передач, обороты двигателя должны соответствовать скорости движения, иначе произойдет столкновение зубцов. Это сокращает срок службы шестерни.
2. При эксплуатации, никогда не держите ногу на педалях сцепления и тормоза, чтобы продлить срок службы сцепления и тормозов.



ОСТОРОЖНО!

Не позволяйте пассажирам находиться на тракторе во избежание несчастных случаев и нанесения травм.

2.4.4. Остановка трактора

1. Уменьшите обороты с помощью дросселя и сбавьте скорость трактора.
2. Выжмите педаль сцепления и установите рычаг переключения передач в нейтральное положение.
3. Нажмите педаль тормоза и остановите трактор в установленном месте.



ОСТОРОЖНО!

Установите стопорную планку, чтобы зафиксировать педаль тормоза, убедитесь в надежности тормозов, чтобы избежать несанкционированного движения трактора и нанесения травм.

1. При аварийной торможении, быстро выжмите педаль сцепления и тормоза, чтобы остановить трактор. Это необходимо делать только в особых случаях, частое аварийное торможение сокращает срок службы шин и соответствующих деталей.
2. Если вы не собираетесь эксплуатировать трактор в течении долгого периода времени, дайте двигателю поработать без нагрузки на низких оборотах несколько минут, уменьшите угол открытия дроссельной заслонки, чтобы заглушить двигатель, закройте переключатель топлива. Не глушите двигатель при помощи декомпрессии.
3. В зимний период, перед хранением трактора, слейте охлаждающую жидкость во избежание ее замерзания и повреждения двигателя или других деталей.

2.4. Эксплуатация рабочего оборудования

2.4.1. Эксплуатация системы гидравлического сцепного устройства

1. Присоединение сцепного устройства, опускание - поднимание: перед использованием системы гидравлического сцепного устройства, сначала правильно присоедините орудие к соответствующим точкам, установите рычаг управления подъемом в положение опускания, присоедините левый нижний шарнир и правый нижний шарнир, затем присоедините верхний шарнир и зафиксируйте их блокировочными штифтами.
2. Отрегулируйте длину подъемного и верхнего шарнира; установите обороты двигателя в среднее или низкое положение, чтобы поднять орудие для проверки правильной высоты подъема.
3. При вспахивании, проверьте рабочее состояние, при необходимости отрегулируйте соответствующие детали:
 - a. Отрегулируйте два верхних шарнира, чтобы удерживать поперечный уровень орудий.
 - b. Отрегулируйте верхний шарнир, чтобы удерживать продольный уровень орудий.
 - c. Отрегулируйте ограничительный винт, чтобы настроить глубину вспахивания.
 - d. Ширина вспахивания может быть отрегулирована при помощи установки угла орудия по отношению к продольной оси трактора.
 - e. Никогда не используйте изменение длины предохранительной цепи, чтобы отрегулировать рабочую ширину орудия. Предохранительная цепь должна быть немного ослаблена при эксплуатации орудия. Когда орудие поднято в верхнее положение, предохранительная цепь гарантирует, что орудие не заденет заднее колесо.



ОСТОРОЖНО!

Не приближайтесь к сцепному устройству во время работы во избежание травм.

2.4.2. Использование вала отбора мощности

Левый конец первичного вала используется в качестве вала отбора мощности. Отключение вала отбора мощности осуществляется муфтой сцепления. Если вы хотите использовать вал отбора мощности, установите шкив ременной передачи, чтобы привести в движение оборудование для достижения поставленной задачи.



ОСТОРОЖНО!

Снимите шкив, если вал отбора мощности не используется и временно установите защитный колпачок.

Диаметр шкива орудия может быть вычислен следующим образом:

$$D_{\text{орудия}} = \frac{m * \text{диаметр шкива вала отбора мощности}}{\text{требуемая скорость используемого оборудования}}$$

(m — скорость первичного вала при оборотах двигателя $n_1=2000$ об/мин, $m_1=1140$ об/мин, $n_2=2200$ об/мин, $m_2=1254$ об/мин)



ОСТОРОЖНО!

Потребляемая мощность присоединяемого оборудования не должна превышать 90% номинальной мощности двигателя трактора (6-12 кВт). Задний вал отбора мощности включается и отключается при помощи рукоятки управления вала отбора мощности, находящейся на правой стороне коробки передач. Когда рычаг поднят — вал отбора мощности соединен; когда рычаг опущен — отъединен.



ОСТОРОЖНО!

При эксплуатации, не приближайтесь к движущимся деталям, таким как шкив и ремни во избежание получения травм.



ОСТОРОЖНО!

Когда трактор выполняет стационарную работу, шестерни в коробке передач не вращаются, вращается только шестерня на валу отбора мощности (первичном валу), данная шестерня находится в верхней части коробки передач, поэтому во время стационарной работы трактора следует дополнительно залить масло в коробку передач до верхнего предела масломерного щупа, для обеспечения надежной смазки.

2.5. Эксплуатация дифференциальной блокировки (опция)

Когда трактор не может двигаться вперед из-за пробуксовывания колес, необходимо включить блокировку дифференциала следующим образом:

1. Нажать педаль сцепления, включить пониженную передачу;
2. Обеспечить высокие обороты двигателя нажатием на педаль акселератора;
3. Рукой нажать ручку управления блокировкой дифференциала, находящуюся слева под сидением водителя, медленно отпустить педаль сцепления, для активации муфты сцепления, при этом трактор должен плавно тронуться с места;
4. После выхода из района буксования, отпустите ручку управления блокировкой дифференциала, чтобы она вернулась на место и отключилась блокировка.

3.1.3. Коробка передач

1. УСТРОЙСТВО КОРОБКИ ПЕРЕДАЧ

Данная коробка передач состоит из переключателя передач, редуктора, дифференциала и механизма управления. В коробке передач находится 6 валов, расположенных перпендикулярно. (рис. 3.4.)

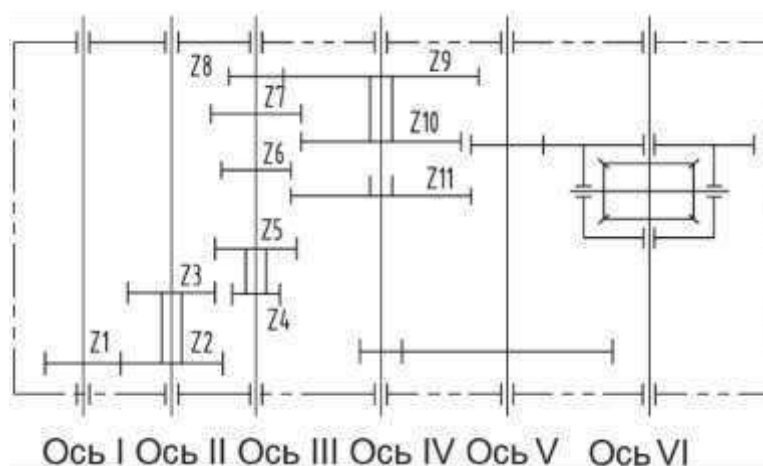


Рис. 3.4. Линия трансмиссии коробки передач $3 \times 2 + 1$.

2. ПЕРЕКЛЮЧЕНИЕ ПЕРЕДАЧ

По устройству коробка передач имеет 2 исполнения: $3 \times 2 + 1$ и $(4 + 1) \times 2$.

Коробка передач $3 \times 2 + 1$ имеет 6 передних передач и 1 заднюю передачу, управляемые главным и вспомогательным рычагами переключения передачи, см. рис. 3.4.

Линия передачи следующая: правый конец 1 вала, соединенный с ведомым диском сцепления шлицом, выходит из коробки передач. Левый конец 1 вала, как вал отбора мощности защищен крышкой вала отбора мощности, и выходит из коробки передач. Шестерня Z1 зафиксирована на 1 вале. Эксцентрик подшипника 524806K, который установлен на правой стороне шестерни Z1, необходим для приведения в движение поршня гидравлического насоса. Шестерни Z2 и Z3 являются ведущими шестернями для пониженных и повышенных передач. Они зафиксированы на 2 вале прокладным кольцом. Шестерня Z2 постоянно зацепляет шестерню Z1. Скользящая шестерня Z4 повышенной передачи и скользящая шестерня Z5 пониженной передачи соединены с 3 валом шлицом. Энергия передается ведущей шестерне Z6 II и V передач, ведущей шестерне Z7 IV и VI передач и ведущей шестерне Z8 I и II передач. Шестерни Z6, Z7, Z8 зафиксированы на 3 вале шлицом. Скользящая шестерня Z11 II и V передач, скользящая шестерня Z10 IV и VI передач, скользящая шестерня Z9 I и III передач все соединены с 3 валом шлицом. Переключатель передач 2 управляет переключением главных скользящих шестерней Z9, Z10, Z11, переключатель пониженных и повышенных передач 3 управляет переключением скользящих шестерней Z4, Z5 пониженных и повышенных передач. Когда рычаг переключения повышенных и пониженных передач находится в положении «Low», I, II, IV передачи не могут быть включены. Когда рычаг переключения повышенных и пониженных передач находится в положении HI, III, V, VI передачи не могут быть включены.

В сравнении с коробкой передач $3 \times 2 + 1$ коробка передач $(4 + 1) \times 2$ имеет более сложную конструкцию, но принцип переключения передачи идентичен.

Вал отбора мощности является рабочим устройством, передающим мощность двигателя на присоединяемое оборудование. Тип отбора — зависимый, см. рис. 3.8., рис. 3.9.

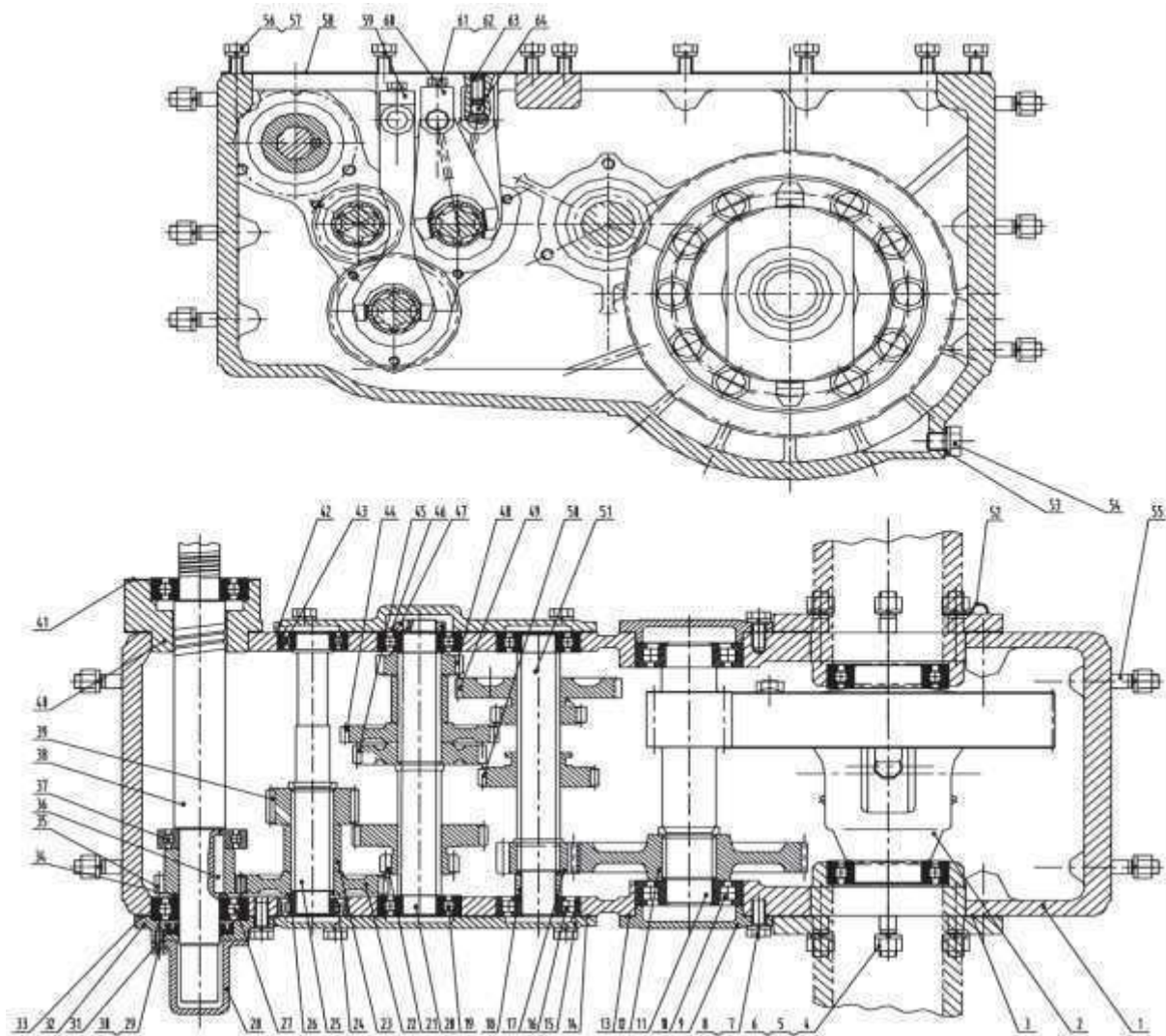


Рис.3.5. Коробка передач 3×2+1 с плунжерным насосом.

- | | | |
|--|---------------------------------------|---|
| 1. Корпус коробки передач; | 22. Большая шестерня оси 2; | 43. Большая шестерня оси 3; |
| 2. Узел дифференциала; | 23. Проставочные втулки осей 2, 3; | 44. Средняя шестерня оси 3; |
| 3. Прокладка; | 24. Подшипник nf205; | 45. Шайба m24; |
| 4. Болт am 12×35-8.8; | 25. Ось 2; | 46. Гайка m24*1.5; |
| 5. Пружинная шайба m12; | 26. Буртик; | 47. Маленькая шестерня оси 3; |
| 6. Гайка m12; | 27. Подшипник 6306; | 48. Двойная шестерня скольжения оси 4; |
| 7. Болт m10*25; | 28. Крышка вала отбора мощности; | 49. Шестерня скольжения оси 4; |
| 8. Пружинная шайба 10; | 29. Болт m6*16 30; | 50. Ось 4; |
| 9. Крышка оси 5; | 30. Пружинная шайба m6; | 51. Скоба электропроводов; |
| 10. Подшипник 6307; | 31. Сальник sd30×50×10; | 52. Шайба; |
| 11. Ось 5; | 32. Правая крышка оси 1; | 53. Масляная заглушка; |
| 12. Большая шестерня главной передачи; | 33. Прокладка крышки оси 1; | 54. Болт am 12×35-8.8; |
| 13. Прокладка крышки оси 5; | 34. Буртик; | 55. Болт m10*30; |
| 14. Прокладка крышки осей 2, 3, 4; | 35. Шестерня оси 1; | 56. Пружинная шайба m10; |
| 15. Левая крышка осей 2, 3, 4; | 36. Шпонка 8×50; | 57. Прокладка крышки коробки; |
| 16. Подшипник nf305; | 37. Эксцентриковый подшипник 524806k; | 58. Вилка вспомогательного переключения передачи; |
| 17. Малая шестерня главной передачи; | 38. Ось 1; | 59. Вилка передач 1, 6; |
| 18. Проставочная втулка оси 4; | 39. Малая шестерня оси 2; | 60. Болт m8*30; |
| 19. Подшипник 6305; | 40. Держатель втулки подшипника; | 61. Пружинная шайба m 8; |
| 20. Ось 3; | 41. Правые крышки осей 2, 3, 4; | 62. Пружина; |
| 21. Шестерня скольжения оси 3; | 42. Подшипник 6205; | 63. Стальной шарик d10. |

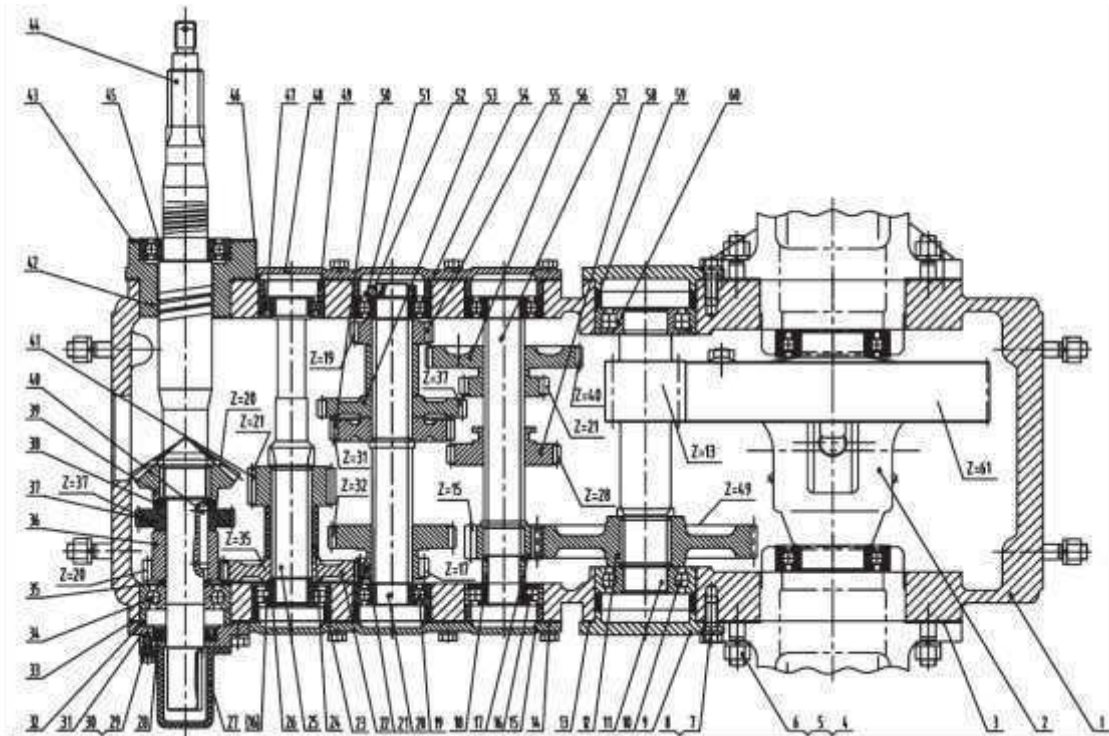


Рис. 3.6. Коробка передач 3×2+1 с отбором мощности, оснащенная шестеренчатым насосом.

- | | |
|---|--|
| <ol style="list-style-type: none"> 1. Корпус коробки передач 2. Узел дифференциала 3. Прокладка втулки 4. Болт ат 12-м12*35-8.8 5. Шайба 12 6. Гайка м12; 7. Болт м10х25; 8. Шайба 10; 9. Крышка оси 5; 10. Подшипник 6307 ; 11. Ось 5; 12. Большая шестерня главной передачи; 13. Прокладка крышка оси 5; 14. Прокладка левой крышки; 15. Левая крышка осей 2, 3, 4; 16. Подшипник ncf305v; 17. Маленькая шестерня главной; 18. Втулка оси 4; 19. Подшипник 6305; 20. Ось 3; 21. Шестерня скольжения оси 3; 22. Большая шестерня оси 2; 23. Шайба; 24. Проставочные втулки осей 2, 3; 25. Ось 2; 26. Буртик; 27. Втулка оси 1; 28. Сальник fb30x50x10; 29. Болт м6х16; 30. Шайба м6; | <ol style="list-style-type: none"> 31. Крышка оси 1; 32. Шайба; прокладка крышки оси 1 ; 33. 34. Подшипник 6306; 34. Буртик; 35. Шестерня оси 1; 36. Шестерня шестеренчатого насоса; 37. Шайба; 38. Ведущая коническая шестерня; 39. Шпонка 8x50; 40. Маленькая шестерня оси 2; 41. Держатель втулки подшипника; 42. Прокладка; 43. Ось 1; 44. Подшипник 6207-2rs; 45. Прокладка закрытий осей 2, 3, 4; 46. Подшипник 6205; 47. Крышка осей 2, 3, 4; 48. Шайба; 49. Средняя шестерня оси 3; 50. Шайба м24; 51. Гайка м24х1.5; 52. Большая шестерня оси 3; 53. Шайба; 54. Маленькая шестерня оси 3; 55. Двойная шестерня скольжения оси 4; 56. Ось 4; 57. Шестерня скольжения оси 4; 58. Шайба; 59. Подшипник ncf307v. |
|---|--|

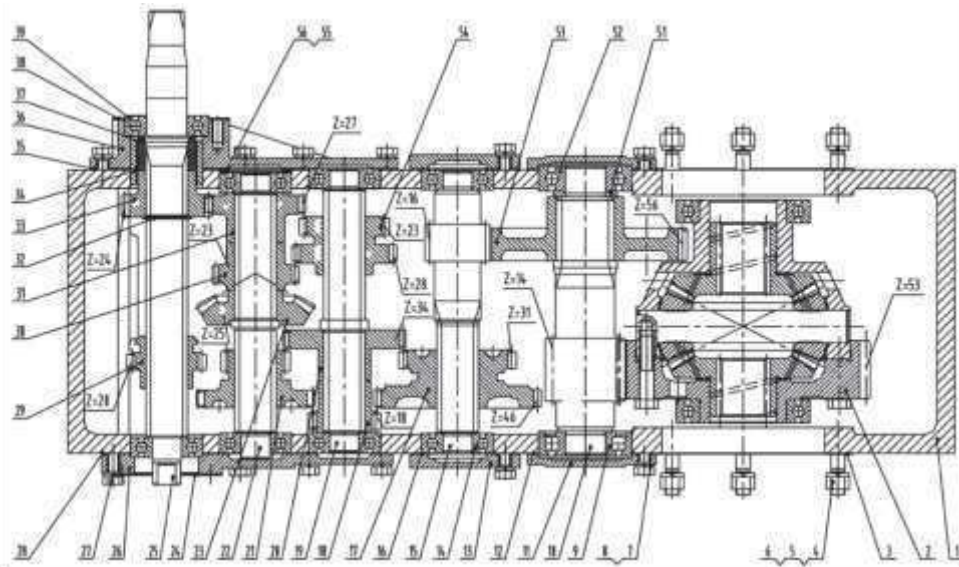
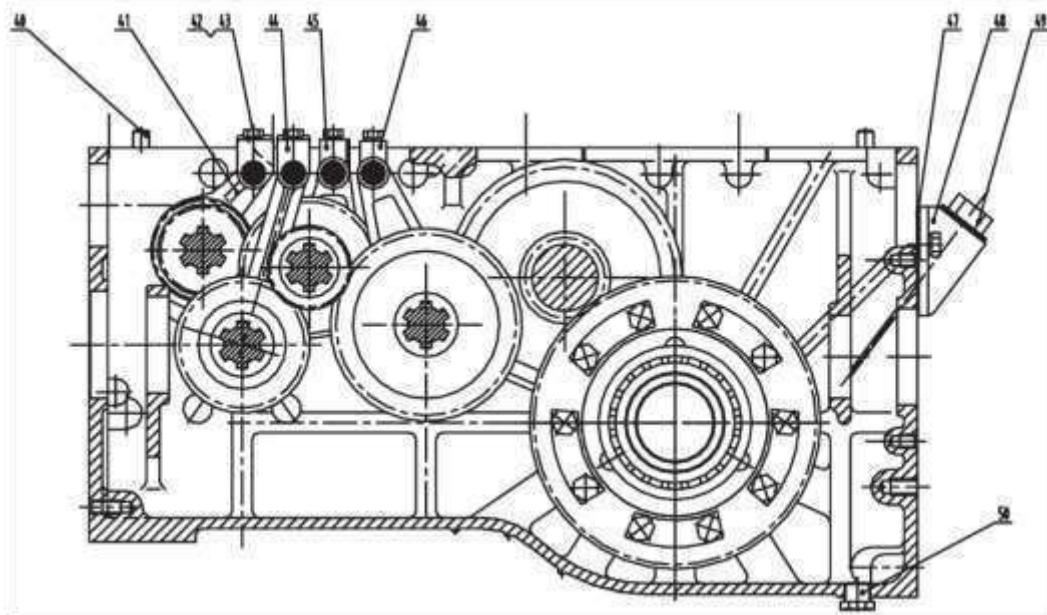


Рис.3.7. Коробка передач (4+1) × 2с отбором мощности, оснащенная шестеренчатым насосом.

- | | | |
|-----------------------------------|------------------------------------|------------------------------------|
| 1. Корпус коробки передач; | i; | 40. Штифт 12х30; |
| 2. Дифференциал в сборе; | 22. Ось 2; | 41. Вилка переключения задней |
| 3. Прокладка полуоси; | 23. Большая коническая шестерня; | вилки; |
| 4. Болт m12-m12х35; | 24. Прокладка боковой крышки оси | 42. Болт m8х30; |
| 5. Шайба 12; | 1; | 43. Шайба 8; |
| 6. Гайка m12; | 25. Ось 1; | 44. Вилка переключения передач |
| 7. Болт m10х25; | 26. Левая торцевая крышка; | ii-iv; |
| 8. Шайба 10; | 27. Болт m10х30; | 45. Вилка переключения передач |
| 9. Подшипник psf307v; | 28. Прокладка левой торцевой | ii-iii; |
| 10. Вал ведущей шестерни конеч- | крышки; | 46. Вилка переключения повышен- |
| ной передачи; | 29. Ведущая шестерня задней пере- | ной, пониженной передач; |
| 11. Крышка оси 5; | дачи; | 47. Прокладка заливного отверстия; |
| 12. Прокладка крышки оси 5; | 30. Ведущая шестерня передачи ii; | 48. Соединительная трубка заливно- |
| 13. Крышка оси 4; | 31. Ведущая шестерня передачи iii; | го отверстия; |
| 14. Подшипник 6305; | 32. Буртик 36; | 49. Масляный щуп; |
| 15. Вал ведущей шестерни цент- | 33. Ведущая шестерня; | 50. Сливная пробка; |
| рального привода; | 34. Стопорная втулка; | 51. Проставочное кольцо оси 5; |
| 16. Прокладка крышки оси 4; | 35. Прокладка правой торцевой | 52. Подшипник 6307; |
| 17. Шестерня скольжения повышен- | крышки; | 53. Шестерня центрального приво- |
| ной, пониженной передач; | 36. Правая торцевая крышка; | да; |
| 18. Ведомая шестерня передачи iv; | 37. Проставочная втулка; | 54. Шестерня скольжения передачи |
| 19. Ось 3; | 38. Прокладка крышки подшипника | ii-iii; |
| 20. Ведомая шестерня передачи i; | сцепления; | 55. Регулировочная прокладка; |
| 21. Шестерня скольжения передачи | 39. Подшипник 6207-2rs; | 56. Регулировочная прокладка; |

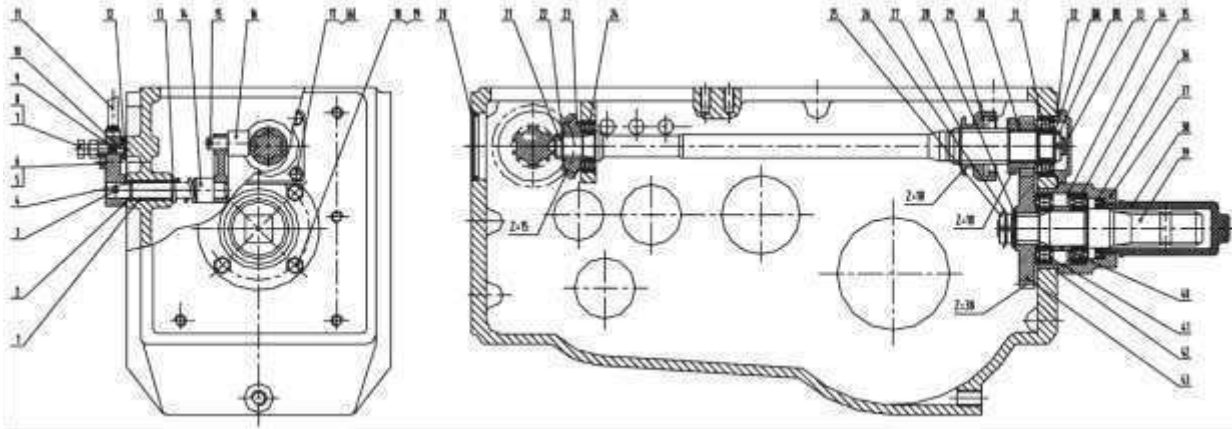
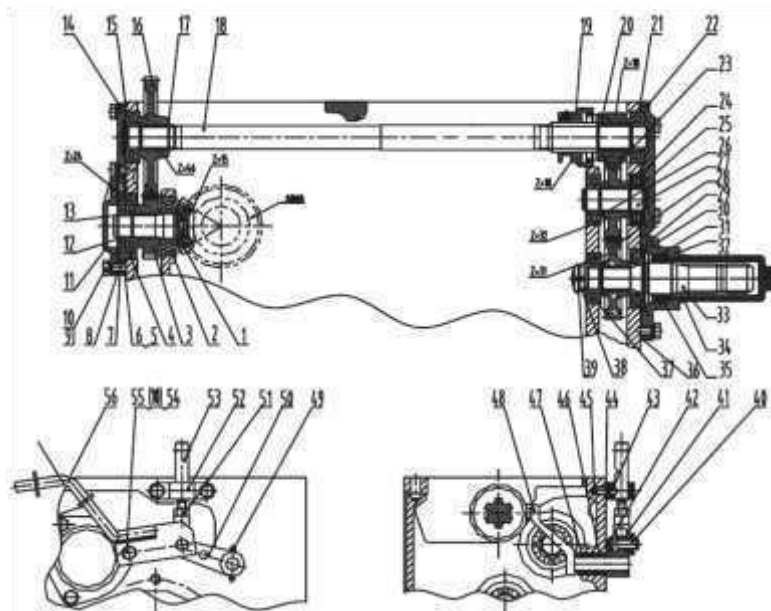


Рис. 3.8. Коробка передач 3×2+1 с задним валом отбора мощности.

- | | |
|--|---|
| 1. Втулка; | 26. Стопорная шайба 18; |
| 2. Шайба; | 27. Буртик 32; |
| 3. О-образное уплотнительное кольцо d12.5X1.8; | 28. Шайба; |
| 4. Штифт 6×35; | 29. Переключающая шестерня вала отбора мощности; |
| 5. Болт m8×20; | 30. Приводной шестеренчатый механизм отбора мощности; |
| 6. Шайба 8; | 31. Подшипник 7305ас; |
| 7. Болт m10×25; | 32. Прокладка крышки; |
| 8. Гайка m10; | 33. Крышка; |
| 9. Фиксирующая пружина блокирующего вала; | 34. Втулка для отверстия 72; |
| 10. Штифт блокировки; | 35. Подшипник 6207; |
| 11. Рычаг в сборе; | 36. Сальник fb40x62x10; |
| 12. Позиционирующая плита рычага; | 37. Опора подшипника вала отбора мощности; |
| 13. Пружина; | 38. Крышка вала отбора мощности; |
| 14. Коромысло; | 39. Вал отбора мощности; |
| 15. Шплинт 2x20; | 40. Проставочная втулка подшипника; |
| 16. Поводок; | 41. Подшипник npr207e; |
| 17. Болт m8x25; | 42. Подставка опоры подшипника вала отбора мощности; |
| 18. Болт m10x55; | 43. Ведомая шестерня |
| 19. Шайба 10; | |
| 20. Передний торцевой щиток; | |
| 21. Продольный приводной вал; | |
| 22. Буртик 25; | |
| 23. Ведомая коническая шестерня; | |
| 24. Подшипник npr205e; | |
| 25. Круглая гайка m18x1.5; | |



ис. 3.9. Коробка передач (4+1) × 2 с задним валом отбора мощности.

- | | |
|---|---|
| 1. Маленькая коническая шестерня | 29. Стопорное кольцо |
| 2. Подшипник 6306 | 30. Подшипник 50207 |
| 3. Ведущая шестерня 1 ступени вала отбора мощности | 31. Буртик 35 |
| 4. О-образное уплотнительное кольцо 80×3.1 | 32. Крышка подшипника |
| 5, 6. Регулировочная прокладка | 33. Внешний вал отбора мощности |
| 7. Опора подшипника | 34. Кожух вала отбора мощности |
| 8. Прокладка передней крышки | 35. Сальник FB38×58×12 |
| 9. Болт М10×30 10. шайба | 36. Прокладка крышки подшипника |
| 10, 11. Передняя крышка | 37. Шайба |
| 12. Подшипник 6305 | 38. Круглая гайка М18×1.5 |
| 13. Буртик 25 | 39. Стопорная шайба 18 |
| 14. Крышка оси 4 | 40. Вал с зубьям В10×35 |
| 15. Прокладка крышки оси 4 | 41. Соединительная вилка |
| 16. Ведомая шестерня 1 ступени вала отбора мощности | 42. Шплинт 3.2×30 |
| 17. Буртик 30 | 43. Стальной шарик 9.5V |
| 18. Вал отбора мощности | 44. Прокладка стопорной опоры |
| 19. Ведущая шестерня 2 ступени вала отбора мощности | 45. Стопорная пружина вилочного вала переключения передач |
| 20. Комбинированные приводные шестерни вала отбора мощности | 46. Сальник FB16×26×5 |
| 21. Прокладка задней крышки | 47. Картер |
| 22. Задняя крышка | 48. Вал поводка скоростей отбора мощности |
| 23. Промежуточная шестерня 2 ступени вала отбора мощности | 49. Пружинный штифт 6×30 |
| 24. Стопорное кольцо | 50. Рычаг отбора мощности |
| 25. Подшипник 50305 | 51. Гайка М10 |
| 26. Стопорная втулка | 52. Стопорная опора |
| 27. Промежуточный вал отбора мощности | 53. Подвижная ползун отбора мощности |
| 28. Ведомая шестерня 2 ступени вала отбора мощности | 54. Болт М10×60 |
| | 55. Шайба 10 |
| | 56. Рукоятка управления отбором мощности в сборе |

3. ДИФФЕРЕНЦИАЛ

Тракторы ТЗР Т-404 оснащены разными дифференциалами для коробок передач $(3 \times 2) + 1$ и $(4 + 1) \times 2$. по конструкции данные дифференциалы немного отличаются друг от друга, но принцип работы один и тот же. Конструкция дифференциалов для коробок передач $(3 \times 2) + 1$ и $(4 + 1) \times 2$ приведена на рис. 3.10а, 3.10б

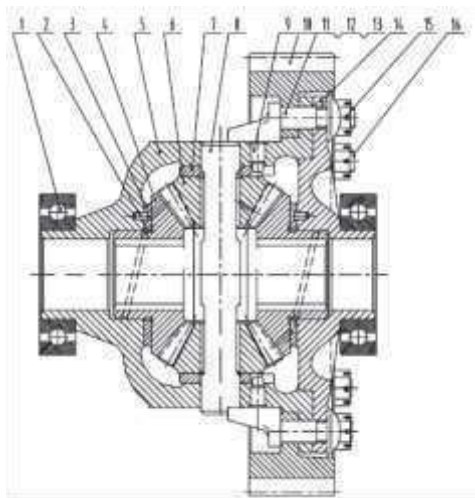


Рис. 3.10а. Дифференциал $(3 \times 2) + 1$ в сборе.

1. Подшипник 6210
2. Штифт 4x8
3. Прокладка полуоси
4. Шестерня полуоси
5. Корпус дифференциала
6. Планетарная шестерня
7. Прокладка шестерни
8. Вал планетарной шестерни
9. Штифт
10. Ведомая шестерня цилиндра
11. Упорный болт
12. Стопорная прокладка
13. Гайка m12
14. Крышка дифференциала
15. Шплинт
16. Т-образный болт m12x40

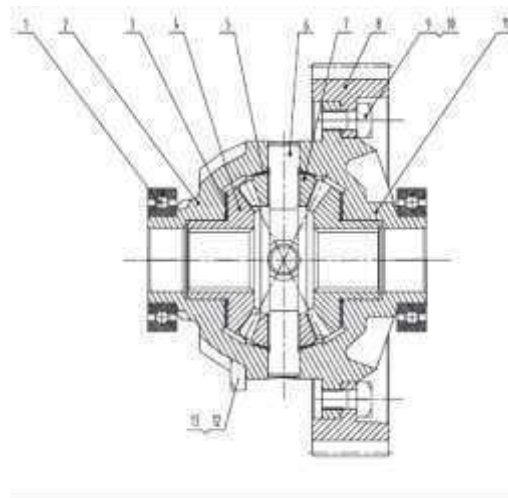


Рис. 3.10б. Дифференциал $(4 + 1) \times 2$ в сборе.

1. Подшипник 6011
2. Корпус дифференциала
3. Прокладка шестерни полуоси
4. Шестерня полуоси
5. Прокладка шестерни
6. Вал планетарной шестерни
7. Планетарная шестерня
8. Ведомая шестерня цилиндра
9. Болт m12x25
10. Стопорная прокладка
11. Корпус дифференциала
12. Стопорная прокладка
13. Болт m12x45

Дифференциал (рис. 3.10а) поддерживается на корпусе коробки передач двумя подшипниками (6210/6011) с глубокими пазами в трубке полуоси.

Корпус дифференциала, крышка дифференциала и ведомая шестерня цилиндра зафиксированы вместе болтами.

Корпус дифференциала вращается вместе с редукторной шестерней. Два сателлита планетарной передачи, установленные на вале дифференциала, которые находятся на корпусе дифференциала, зацепляются с двумя шестернями полуоси. Шестерня полуоси соединяется с полуосью внутренним шлицем. Когда трактор движется прямо, энергия от ведомой редукторной шестерни передается полуоси дифференциалом, шестерне вала дифференциала, сателлитам планетарной передачи и полуоси. Когда трактор поворачивает, приводящая мощность от сателлита планетарной передачи и мощность, переданная двум шестерням полуоси, различны, в связи с различным сопротивлением почвы. Шестерни дифференциала вращаются вокруг шестерни вала дифференциала, а она в свою очередь вращаются с корпусом дифференциала. Это приводит к тому, что правая и левая полуоси вращаются с различной скоростью и трактор поворачивает.

Положение скользящей шестерни в коробке передач зависит от движения соответствующего скользящего рычага и вилки переключения. Главный рычаг и рычаг Hi-Lo (пониженные и повышенные передачи) разработаны таким образом, чтобы двигать соответствующие скользящие рычаги и шестерни. Чтобы точно передвинуть скользящий рычаг и поместить их в нужное положение, имеются соответствующие стопорные механизмы. Механизм внутренней блокировки разработан для того, чтобы только одна передача была включена.

4. МЕХАНИЗМ ПЕРЕКЛЮЧЕНИЯ ПЕРЕДАЧ

При переключении главных передач и повышенной-пониженной передач, рычаг приводит в движение соответствующую шестерню для достижения желаемой скорости.

Для коробок $(3 \times 2) + 1$ на главный рычаг переключает три передние передачи и одну заднюю передачу. Когда рычаг повышенной-пониженной передач находится в пониженном положении, рычаг главных передач может быть включен только на III, V, VI передачи, задняя передача не доступна.

Для коробок типа $(4 + 1) \times 2$, когда рычаг повышенной-пониженной находится в пониженном положении возможно включение I, II, III, IV и задней передач, когда рычаг повышенной-пониженной находится в повышенном положении возможно включения V, VI, VII, VIII и задней передач.

5. БЛОКИРОВОЧНЫЙ МЕХАНИЗМ

Блокировочный механизм (см. рис. 3.11.). Блокировочный механизм использует пружинно-шариковый тип. Под действием пружины 1, шарик 2 падает в позиционный паз на скользящем рычаге 3 и скользящий рычаг блокируется. Только при наличии усилия на рычаг переключения можно привести в движение скользящий рычаг, шарик давит на вилку 4, чтобы двигать скользящую шестерню и осуществить переключение.

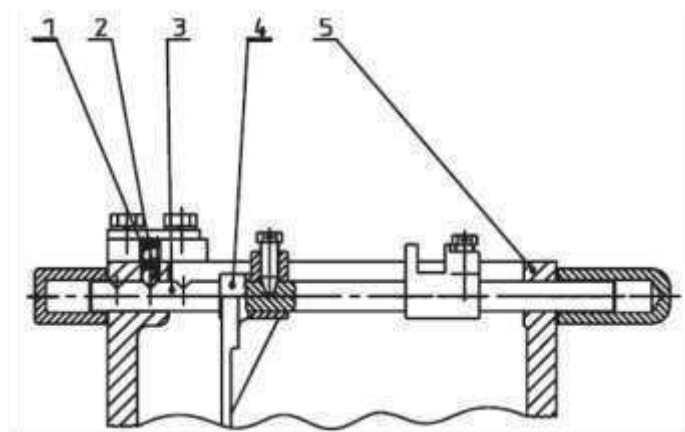


Рис. 3.11. Блокировочный механизм.

- | | |
|--------------------------------------|---------------------------------------|
| 1. Пружина; | 4. Вилка переключения I-VI передач; |
| 2. Шарик; | 5. Коробка передач; |
| 3. Тяга переключения IV, VI передач; | 6. Внутренний блокировочный механизм. |

6. МЕХАНИЗМ ВНУТРЕННЕЙ БЛОКИРОВКИ

Механизм внутренней блокировки отображен на рис. 3.12. В механизме применен способ блокировки штифтом. Блокировочный штифт 2 установлен между скользящими рычагами 7 и 8. Когда один скользящий рычаг движется, цилиндрическая поверхность скользящего рычага толкает блокировочный штифт в паз на другом скользящем рычаге и блокирует его. Только когда движущийся скользящий рычаг возвращается в нейтральное положение, другой скользящий рычаг движется и блокирует стационарный скользящий рычаг. В результате чего не возможно одновременное включение двух передач

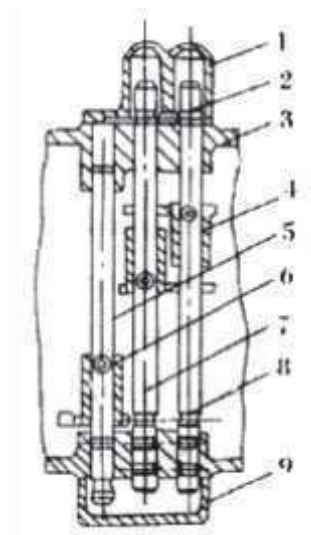


Рис. 3.12. Механизм внутренней блокировки (для коробки $(3 \times 2) + 1$).

- | | |
|--|---|
| 1. Правая крышка скользящей тяги; | 7. Переключение II-V передач; |
| 2. Внутренний блокирующий штифт; | 8. Скользящая тяга переключения I, III, IV, VI передач; |
| 3. Коробка передач; | 9. Левая крышка скользящей тяги. |
| 4. Вилка переключения I-VI передач; | |
| 5. Скользящая тяга пониженных/повышенных передач; | |
| 6. Вилка переключения пониженных/повышенных передач; | |

7. СМАЗКА И САЛЬНИКИ КОРОБКИ ПЕРЕДАЧ

Шестерни, подшипники и другие движущиеся детали смазаны разбрызгиваемой смазкой. Слишком низкий уровень масла снизит эффект смазывания. Слишком высокий уровень масла увеличит сопротивление среды и приведет к повышению температуры масла. Нормальный уровень масла должен быть в пределах двух уровней на щупе (рис. 3.13.). На первичном вале имеется масляный спиральный шлиц на двух сторонах правого конца подшипника (рис. 3.5.), чтобы не допустить вытекание масла из вала. Масло выталкивается спиральным шлицом обратно в коробку передач через возвратное отверстие. Масло циркулирует постоянно во время работы, чтобы производить смазку подшипников.

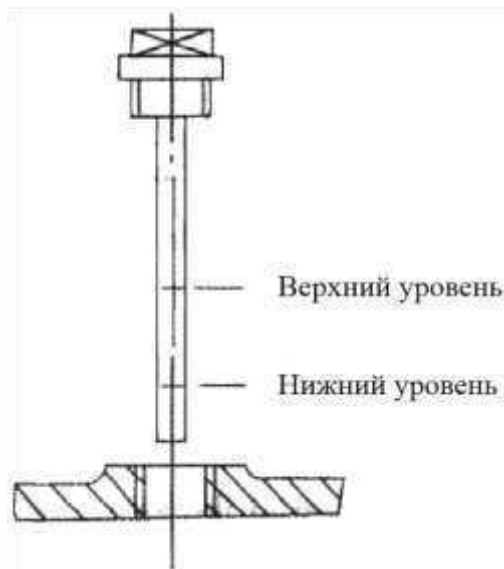


Рис. 3.13. Щуп коробки передач.

8. РЕГУЛИРОВКА КОРОБКИ ПЕРЕДАЧ

Регулировка коробки передач заключается в регулировке посадочных зазоров. На новом тракторе зазор зацепления цилиндрических шестерен не нуждается в регулировке. Когда зазор подшипника слишком большой или некоторые детали изношены, пожалуйста, проведите регулировку.

Регулировка установочных зазоров осуществляется путем изменения толщины картонных прокладок или толщины опорных втулок, где это необходимо.

Новый выпущенный с завода трактор обладает отрегулированными посадочными зазорами. В процессе эксплуатации увеличение зазоров зацепления по причине износа поверхности зубьев считается нормальным явлением, нет необходимости в их регулировке. При сильном износе поверхностей зубьев или серьезном износе прокладок необходимо заменить прокладки или шестерни.

3.2. Ходовая часть и рулевая система

Ходовая часть и рулевая система состоят из рулевого механизма, тормозов, передней оси, колес и т.д.

3.2.1. Рулевой механизм

1. СТРУКТУРА И ПРИНЦИП РАБОТЫ

Рулевой механизм имеет структуру ролика и червяка (рис. 3.14) и закреплен на раме четырьмя болтами М10.

Червячный вал 19 соединен с червяком 6, верхний конец червячного вала соединен с рулевым колесом 22 через коническую поверхность при помощи шпонки.

Червячный вал поддерживается на корпусе рулевого механизма двумя коническими подшипниками 3.

Червячное колесо и его вращающаяся ось являются одной частью и закреплены на корпусе регулировочной втулкой 12.

Их внешний конец соединен с рулевой сошкой 18, треугольным шлицевым соединением.

При вращении рулевого колеса вправо или влево червяк приводит в движение червячное колесо, которое поворачивает рулевую сошку. Это приводит в движение передние колеса через продольную и поперечную рулевые тяги и осуществляет поворот трактора.

2. РЕГУЛИРОВКА

Осевое движение недопустимо для червячного вала. Он должен вращаться плавно. Ослабление крепления может быть отрегулировано при помощи изменения толщины шайб 2.

Регулировочная втулка 12 является отклоняющейся деталью. Поворот регулировочной втулки может изменить установочное расстояние между червяком и роликом. Это расстояние называется зазор зацепления. Этот зазор не должен быть слишком большим. Отрегулируйте зазор до оптимального состояния, рулевое колесо должно иметь небольшой свободный ход (свободный ход не должен превышать 30 градусов). После регулировки зафиксируйте регулировочный диск 14 гайками 15, чтобы избежать ослабления.

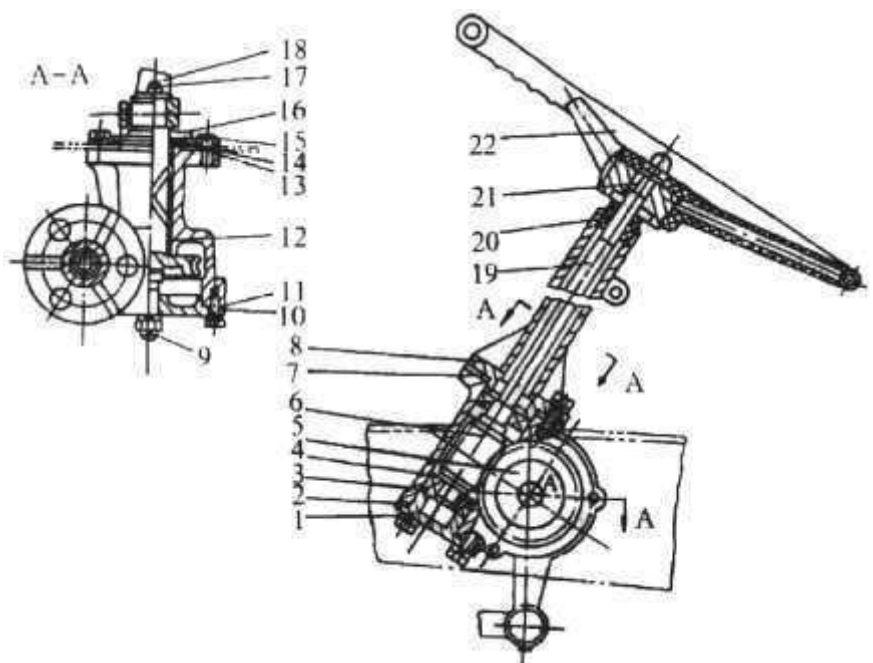


Рис. 3.14. Рулевое управление.

- | | |
|--------------------------------------|----------------------------|
| 1. Нижняя нажимная крышка подшипника | 13. Кольцевой уплотнитель |
| 2. Регулировочная шайба | 14. Регулировочный винт |
| 3. Подшипник 30303 | 15. Винт |
| 4. Корпус рулевого управления | 16. Пыльник |
| 5. Червячное колесо | 17. Масленка |
| 6. Червяк | 18. Рулевая сошка |
| 7. Прокладка | 19. Червячный вал |
| 8. Опора | 20. Втулка червячного вала |
| 9. Фиксирующий винт | 21. Кнопка |
| 10. Крышка червячного колеса | 22. Рулевое колесо |
| 11. Червяк | |
| 12. Регулировочная втулка | |

3.2.2. Полуось и тормоза

Полуось и тормоза (рис. 3.15.) состоит из тормозных колодок, полуоси, корпуса полуоси, вал эксцентрика, масляный сальник, подшипников и т.д. Для тракторов серии TZR T-404 существуют нормальная ширина колеи, средняя и широкая. Имеется три типа корпуса полуоси 4 и полуоси 5 для полуоси и тормозов. Следует обращать на это внимание при замене корпуса полуоси и полуоси. Покупайте и заменяйте детали в соответствии с моделью деталей в каталоге.

1. СТРУКТУРА И ПРИНЦИП РАБОТЫ:

Тормоза барабанного типа (Рис. 3.16.). Ступица тормоза 9 и корпус полуоси 4 имеют пыльник во избежание попадания пыли и грязи. Тормозная колодка 2 установлена на корпусе полуоси при помощи вала эксцентрика 6. Две тормозные колодки закреплены на вале тормозного кулака 13 при помощи возвратной пружины. Ступица тормоза 9 зафиксирована на конической поверхности полуоси 5 шпонкой и вращается с ведущими колесами.

При вращении тормозного кулака 13, кулак давит на тормозную колодку (убирается зазор между ступицей тормоза и тормозной колодкой). Создаваемый момент трения, снижает скорость ступицы тормоза и трактор останавливается. Вал тормозного кулака соединен с треугольным шлицом, тормозной тягой, педалью тормоза (рис. 3.17.). Все это образует структуру соединений с определенным передаточным числом. Выжатые педали, рычаги и тормозная тяга приводят в движение вал тормозного кулака и прижимают тормозные колодки. Это трансформирует выжимную мощность в положительное давление тормозных колодок и ступицы тормоза, затем создается тормозная сила трения. Когда вы отпускаете педали, педали и тормозные колодка возвращаются в исходное положение при помощи возвратных пружин, зазор между тормозными колодками и ступицей тормозов увеличивается, действие тормозов ослабевает.

2. РЕГУЛИРОВКА ТОРМОЗОВ

Ход педали тормоза частично увеличивается или уменьшается и действие тормозов снижается из-за износа фрикционных дисков или деформации с течением времени. Проведение регулировки необходимо для обеспечения безопасности эксплуатации трактора.

1. Отрегулируйте длину двух тормозных тяг (рис. 3.17.), чтобы изменить свободный ход педали и обеспечить одновременное торможение двух сторон. Уменьшение длины тормозных тяг уменьшит свободный ход и наоборот. Для регулировки необходимо ослабить стопорные гайки 3 и затянуть гайки после регулировки.
2. Отрегулируйте положение вала эксцентрика (рис. 3.15.), чтобы изменить трение фрикционных дисков тормозных колодок и ступицы тормоза, а также сделать износ фрикционных дисков равномерным. При регулировке, приподнимите домкратом заднюю ведущую ось, ослабьте гайку 7 (рис. 3.15.), поверните вал эксцентрика гаечным ключом и одновременно поворачивайте колесо. Когда почувствуете сопротивление, тормозная колодка соприкасается со ступицей тормоза, а затем поверните вал эксцентрика в противоположное положение. Продолжайте, пока не прекратится сопротивление при поворачивании колеса. После этого затяните гайки во избежание несанкционированного поворачивания.

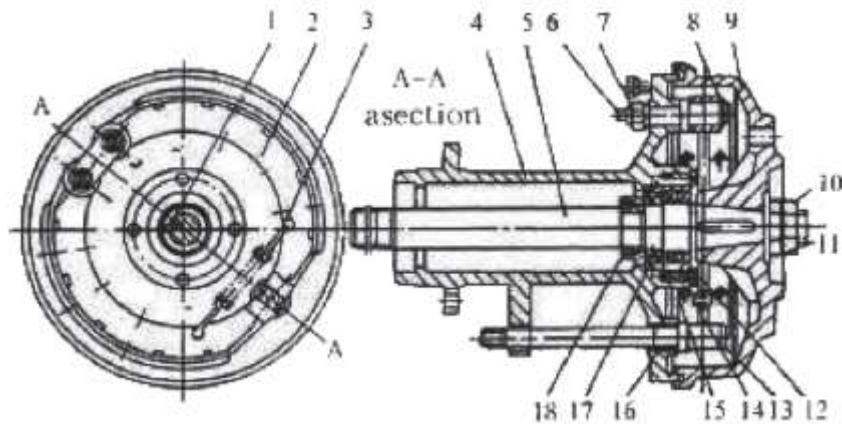


Рис. 3.15. Полуось и тормозная система.

- | | |
|--|---|
| 1. Шпонка | 10. Гайка тормозного вала |
| 2. Тормозная колодка | 11. Стопорная шайба гайки ступицы тормоза |
| 3. Возвратная пружина | 12. Масляный сальник |
| 4. Корпус полуоси | 13. Вал тормозного кулака |
| 5. Полуось | 14. Масляный сальник |
| 6. Вал эксцентрика | 15. Крышка подшипника |
| 7. Гайка | 16. Втулка |
| 8. Нажимная пластина тормозной колодки | 17. Подшипник |
| 9. Ступица тормоза | 18. Гайка |

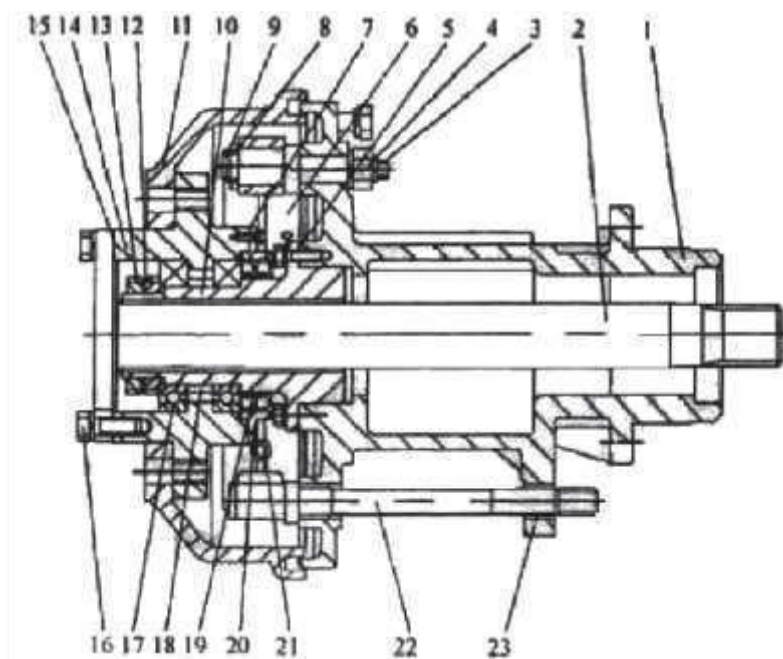


Рис. 3.16. Полуось и тормозная система (полностью плавающая полуось).

- | | |
|--|--|
| 1. Корпус полуоси | 13. Гайка |
| 2. Полуось | 14. Ступица |
| 3. Вал эксцентрика | 15. Уплотнитель |
| 4. Гайка | 16. Болт |
| 5. Уплотнитель крышки подшипника | 17. Роликовый подшипник 6013 |
| 6. Тормозная колодка | 18. Прокладка |
| 7. Уплотнитель | 19. Масляный сальник В75 100 10 D |
| 8. Нажимная пластина тормозной колодки | 20. Крышка сальника |
| 9. Стопорный кольцо | 21. Возвратная пружина тормозной колодки |
| 10. Соединительный вал | 22. Вал тормозного кулака |
| 11. Ступица тормоза | 23. Уплотнитель |
| 12. Уплотнитель | |

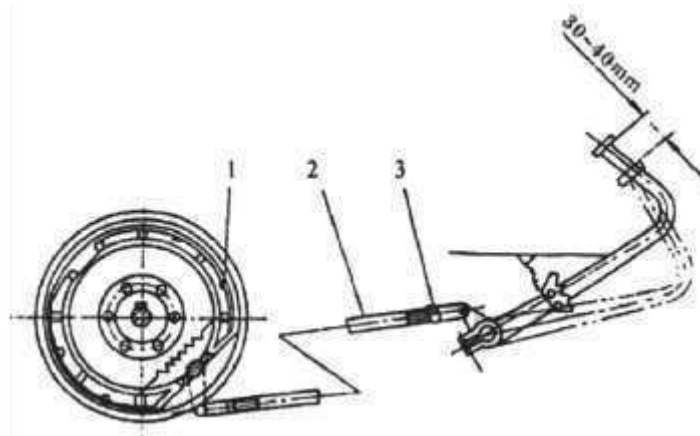


Рис. 3.17. Регулировка тормозов.

1. Тормоза
2. Тормозная тяга
3. Стопорная гайка

3.2.3. Система пневматического тормоза

1. СТРУКТУРА И ПРИНЦИП РАБОТЫ:

Структура системы пневматического тормоза отображена в рис. 3.18. Она состоит из пневматического насоса (компрессора), ресивера, тормозного клапана, барометра, предохранительного клапана, пневмосистемы и т.д.

Компрессор приводится в движение шкивом на вале коробки передач №1. Он накачивает воздух в воздушный ресивер (объем 8 литров). При использовании контрольного клапана, педали тормоза трансформируют мощность воздушного давления в механическую мощность для торможения колес. Водителю не требуется создавать больше мощности, чтобы увеличить тормозную силу. Предохранительный клапан, манометр и дренажный клапан установлены на ресивере, когда воздушное давление в ресивере больше 0,7 МПа, предохранительный клапан открывается автоматически, манометр показывает давление в ресивере.

При нажатии на педаль тормоза, сжатый воздух из ресивера через пневмосистему поступает в тормозную камеру колеса и трактор тормозит. При отпуске педалей тормоза, тормозной клапан закрывает путь сжатому воздуху и открывает воздушную камеру тормозов, сжатый воздух через тормозной клапан выходит в атмосферу, трактор прекращает тормозить.

1. Перед запуском прислушайтесь к необычным звукам, проверьте показания манометра, запустите двигатель на максимальных оборотах на 3 минуты, показания манометра должны быть 0,7 МПа. После остановки двигателя давление не должно понижаться более 0,02 МПа спустя 5 минут. Проверьте воздушные трубки и устраните утечку воздуха, если необходимо.
2. При эксплуатации следите за показаниями манометра и убедитесь в достаточности давления, тормозная система будет работать только при показании манометра более 0,36 МПа.
3. При торможении выжмите и удерживайте педаль в максимально выжатом положении, никогда не держите ногу на педали. При движении, одинаково отрегулируйте правые и левые тормоза.
4. Проверяйте масло в компрессоре каждые 24 часа, уровень должен быть в установленном пределе на щупе, откройте дренажный клапан ресивера, чтобы слить воду после ежедневной работы.
5. Один раз в 500 часов, чистите воздушный фильтр масляной ванны и проверьте диски воздушных клапанов на износ, повреждение и уплотнение.

2 . РЕГУЛИРОВКА ПНЕВМАТИЧЕСКИХ ТОРМОЗОВ:

1. Натяжение ремня трансмиссии должно быть достаточным. При нажатии на среднюю часть силой быть 9,8-19,6 Н (1-2 кгс), провис должен быть 5 мм. Два шкива должны стоять прямо.
2. Выходное давление предохранительного клапана составляет 0,7 МПа, оно установлено при производстве на заводе. Если необходима регулировка, ослабьте гайки, затем отрегулируйте корончатые гайки и болты. Когда атмосферное давление достигает установленного, затяните фиксирующие гайки.
3. Свободный ход педали составляет 10-15 мм, он регулируется регулировочными болтами.
4. Рабочее давление тормозного клапана составляет 0,5-0,55 МПа. В общем, свободный ход не нуждается в регулировке. Регулировка произведена при изготовлении.
5. Сельскохозяйственный прицеп должен тормозить одновременно, или чуть раньше трактора. Если прицеп тормозит позже, отрегулируйте длину тяги, проверив тормозной след на дороге при торможении.



ПРИМЕЧАНИЕ!

После регулировки, тормозной путь с двух сторон трактора и прицепа не должны различаться более чем на 400 мм.

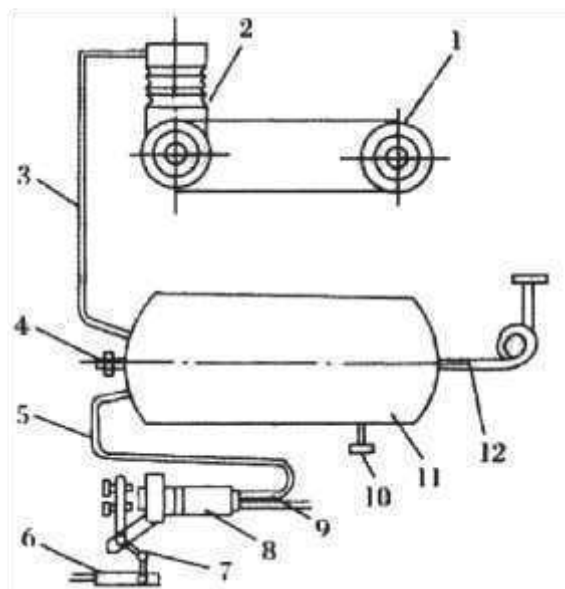


Рис. 3.18. Структура пневмотормоза.

- | | |
|---|--|
| 1. Шкив | 9. Трубка от тормозного клапана к тормозам прицепа |
| 2. Компрессор | 10. Дренажный клапан |
| 3. Трубка от компрессора к ресиверу | 11. Ресивер |
| 4. Предохранительный клапан | 12. Трубка, присоединенная к манометру. |
| 5. Трубка от ресивера к тормозам | |
| 6. Тормозная соединительная тяга | |
| 7. Контрольный рычаг тормозного клапана | |
| 8. Тормозной клапан | |

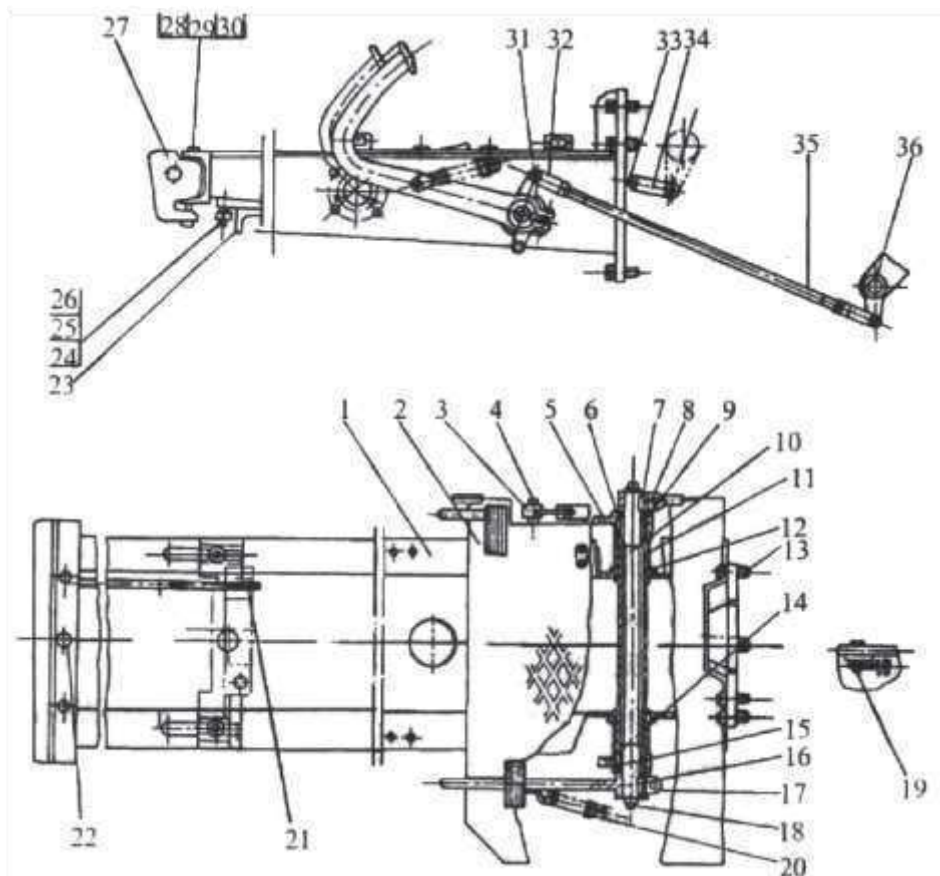


Рис. 3.18. Элементы управление, рама и передний балласт.

- | | |
|-------------------------------|--|
| 1. Рама | 19. Болт пружины |
| 2. Педаль | 20. Пружина натяжения |
| 3. Позиционный зажим | 21. Регулировочный болт |
| 4. Вал позиционного зажима | 22. Защитный уплотнитель рамы |
| 5. Педаль тормоза | 23. Опора передней оси |
| 6. Шпонка | 24. Болт |
| 7. Шпонка | 25. Кольцевая прокладка |
| 8. Качающийся рычаг сцепления | 26. Гайка |
| 9. Втулка вала педали | 27. Передний груз |
| 10. Вал педали | 28. Болт |
| 11. Прокладка | 29. Прокладка |
| 12. Трубка тормоза | 30. Гайка |
| 13. Болт | 31. Штифт |
| 14. Качающийся рычаг тормозов | 32. Соединитель левой тяги |
| 15. Шпонка | 33. Тяга сцепления |
| 16. Шпонка | 34. Соединитель правой тяги |
| 17. Педаль тормоза | 35. Тормозная тяга |
| 18. Масляное отверстие | 36. Качающийся рычаг тормозного кулака |

3.2.5. Передняя ось

1. СТРУКТУРА

Существует два типа передней оси для данной серии тракторов в соответствии со способом соединения с рамой.

Базовая конфигурация (рис.3.21.)

Передняя ось соединена с рамой четырьмя болтами 24 на опоре. Поперечная рулевая тяга 13 соединена с левым и правым поворотными кулаками, а также с рулевым механизмом, правым рулевым кулаком 18, рулевой сошкой 17, продольной рулевой тягой 19. Ведущее переднее колесо закреплено на поворотном кулаке подшипником 4 и 28. Когда передние колеса катятся по земле, они управляются рулевым механизмом для контроля направления движения трактора. Базовая ширина передней колеи составляет 920 мм.

Трубка главной оси бывает двух типов: круглая трубка Ø 60x6, прямоугольная трубка 80x60x5.

Передняя ось с передним грузом (рис. 3.19., рис. 3.20.).

Передняя ось соединена с рессорой U-образными болтами 4 и фиксирующей пластиной 6, рессоры соединены с рамой рессорным валом 1 и штифтом вала 2. Рис. 3.19. отображает переднюю ось с передним грузом, который соединен с составной швеллерной рамой.

Рис. 3.20. отображает структуру удлиняемого бампера. Существует два типа ширины колеи:

1170 мм и 1270 мм.

Базовая комплектация оснащена передней осью с передним бампером без опоры передней оси, шарнирным валом и передними амортизаторами рессорного типа. Переднее колесо и рулевое управление те же самые, как в базовой комплектации. Главная балка передней оси так же одинаковая.

2. РЕГУЛИРОВКА

1. Регулировка сход-развала: развал-схождение означает, что относительное расстояние между двумя передними колесами впереди меньше, чем сзади. См. рис. 3.22., А — В является развалом-схождением. Слишком большой или слишком маленький показатель будет причиной вибрации передних колес и увеличения износа шин, развал-схождение должен быть в пределах 6-12 мм.

Для регулировки поставьте передние колеса прямо по линии, остановите трактор на горизонтальной поверхности, открутите стопорные гайки 12 и 15 (рис. 3.21.). Укоротите или удлините поперечную рулевую тягу. Установите показатели А и В на одинаковой высоте по осевой линии и углу шин при помощи линейки. А — В должны быть в пределах установленного диапазона. Затяните стопорные гайки после регулировки.

2. Регулировка зазора осевого подшипника передних колес:

Осевой зазор подшипников 4 и 28 передних колес (рис. 3.21.) (осевое движение передних колес) должен быть в пределах 0,5-0,25 мм, если не соответствует необходимо провести регулировку. Для регулировки снимите крышку подшипника 1, удалите шплинт и затяните корончатую гайку 2, устраните зазор подшипника, затем сделайте 1/3 - 1/6 оборотов назад, поверните переднее колесо рукой, при этом вы не должны испытывать сопротивления. Затем вставьте шплинт, установите крышку подшипника.

3. ПЕРЕДНЕЕ КОЛЕСО

СТРУКТУРА:

Переднее колесо является поворотным колесом, обод имеет два вида: первый с цельным диском, (рис. 3.23.), другой - со сборным диском, в нем применяется стопорное кольцо и бортовое кольцо колеса (рис. 3.24.). Колесо с малым диаметром обычно выполняется со сборным диском, оно простое в обслуживании и удобное при установке. Когда шина не накачена, то можно легко установить бортовое кольцо на блок колеса и стопорное кольцо, или снять их. Когда шина накачена, под действием давления шины бортовое кольцо плотно прижимается к стопорному кольцу в пазу во избежание отсоединения бортового кольца.

Размеры передних колес: 5.00 - 14/6.00 - 16. Давление воздуха 147-245 КПа.

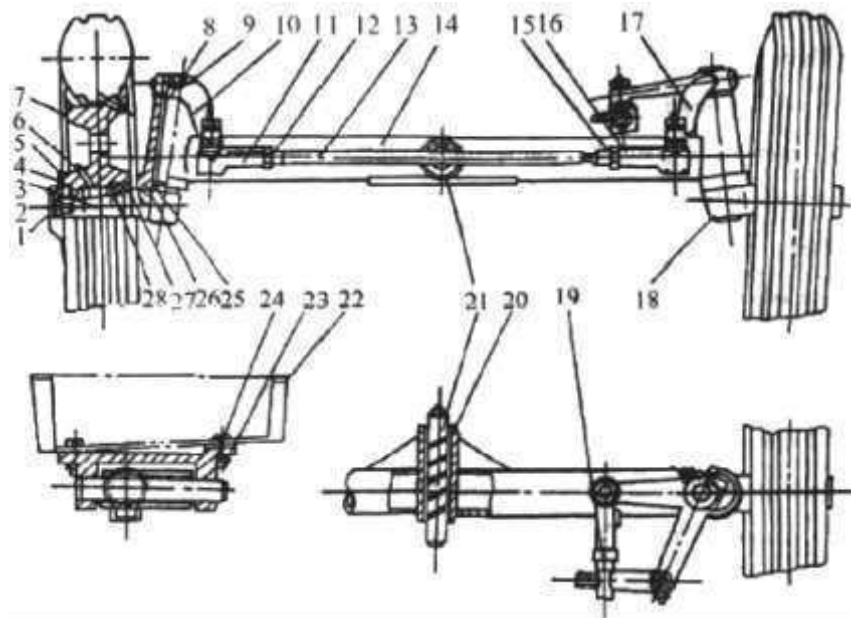


Рис. 3.21. Передняя ось (базовый тип).

- | | |
|---|--|
| 1. Крышка подшипника | 15. Гайка |
| 2. Гайка | 16. Соединитель поперечной рулевой тяги (правый) |
| 3. Поворотный кулак (левый) | 17. Рулевая сошка (правая) |
| 4. Подшипник 30205 | 18. Поворотный кулак (правый) |
| 5. Кольцевая прокладка | 19. Продольная рулевая тяга |
| 6. Масляное отверстие | 20. Втулка |
| 7. Блок переднего колеса | 21. Шарнирный вал |
| 8. Втулка | 22. Соединения рамы |
| 9. Шпонка | 23. Опора передней оси |
| 10. Рулевая сошка (левая) | 24. Болт |
| 11. Соединитель поперечной рулевой тяги (левый) | 25. Верхняя кольцевая прокладка |
| 12. Гайка | 26. Нижняя кольцевая прокладка |
| 13. Поперечная рулевая тяга | 27. Масляный сальник |
| 14. Передняя ось | 28. Подшипник 30205 |



Рис. 3.22. Развал-схождение. Трактор. Вид сверху.

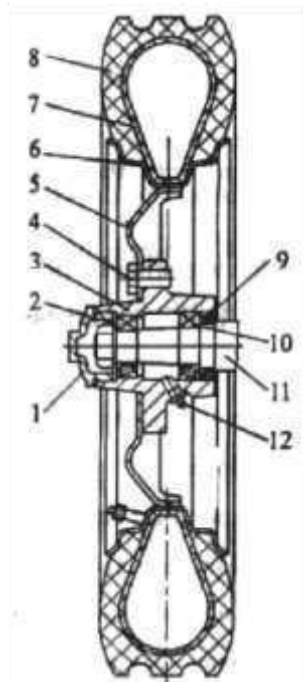


Рис. 3.23. Переднее колесо с цельным ободом.

1. Блок переднего колеса
2. Подшипник
3. Ступица переднего колеса
4. Болт
5. Диск
6. Обод
7. Камера
8. Шина
9. Подшипник
10. Масляный сальник
11. Поворотный кулак
12. Масляное отверстие.

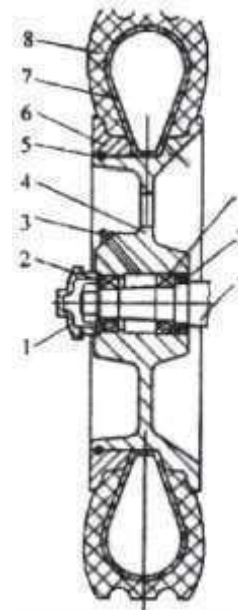


Рис. 3.24. Переднее колесо с разборным ободом.

1. Крышка подшипника
2. Подшипник
3. Масляное отверстие
4. Блок переднего колеса
5. Кольцо замочное
6. Кольцо бортовое
7. Камера
8. Шина
9. Подшипник
10. Масляный сальник
11. Поворотный кулак.

3.2.6. Заднее колесо

Заднее колесо трактора серии TZR Т-404 состоит из шины, обода, ступицы и балласта (опция) (рис. 2.5.). Шины имеют елочный профиль. Давление воздуха 0,08-0,12 МПа при работе в полевых условиях и 0,15 МПа при движении по дороге.

ПРИМЕЧАНИЕ:

Давление воздуха должно соответствовать требованиям выше, а максимальное давление не должно превышать 0.2 МПа.

Перед затягиванием болтов, гаек на ведущем колесе и съемном балласте, сначала спустите воздух. Чтобы улучшить тяговые характеристики балласт должен быть установлен на обоих колесах для улучшения сцепления (рис. 3.25.).

ЭКСПЛУАТАЦИЯ И ОБСЛУЖИВАНИЕ ШИН:

Срок службы шины в основном зависит от условий эксплуатации и обслуживания. Ниже приведены рекомендации:

1. Убедитесь, что давление в шине соответствует рекомендуемому. Слишком высокое давление приведет к тому, что контактная поверхность между шиной и почвой снизится и увеличится скольжение ведущего колеса, уменьшая срок службы шины. При низком давлении шина серьезно деформируется и может быть повреждена.
2. При начале движения трактора плавно переключайте передачи во избежание резких толчков.
3. Содержите шины в чистоте. Не допускайте попадания на шины масла.
4. Выставляйте правильно развал-схождение.
5. Шины могут изнашиваться по-разному. При необходимости меняйте их местами.
6. Когда трактор не используется в течение долгого времени, приподнимите трактор, чтобы шины оторвались от земли. Накройте шины во избежание попадания прямых солнечных лучей.
7. При снятии шины следует использовать специальные инструменты. Почистите и высушите внутреннюю и внешнюю часть шины при помощи талька.

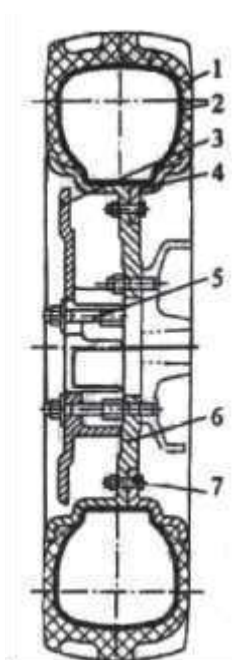


Рис. 3.25. Заднее колесо со сборным ободом обода.

1. Шина
2. Внутренняя трубка
3. Балласт (опция)
4. внутренний обод
5. Болт
6. Внешний болт
7. Болт

3.3. Система гидравлического сцепного устройства

Сельскохозяйственные трактора TZR Т-404 имеют полуотдельное расположение гидравлического сцепного устройства, имея такие особенности, как простота конструкции и удобство в эксплуатации.

3.3.1. Подъемное оборудование состоит из масляного насоса, контрольного клапана, подъемника.

Масляный насос и контрольный клапан установлены в одном месте и присоединены к передней крышке коробки передач. Подъемник прикреплен к задней крышке коробки передач. Они соединены впускной и выпускной трубками.

1. ПОРШНЕВОЙ НАСОС

Поршневой насос изображен на рис. 3.26. Он установлен на передней крышке коробки передач и приводится в движение 1 валом (распределительный вал).

Эксцентрическое расстояние распределительного вала составляет 6 мм (ход 12 мм). Поршень 18 постоянно надавливается на эксцентрик при помощи пружины 17 и совершает возвратно-поступательные движения. Масляный насос заканчивает закачивание масла и завершает циркуляцию, когда эксцентрик совершает цикл.

Рис. 3.27 отображает принцип работы масляного насоса. Когда поршень движется вниз (рис. b) объем на верхнем конце поршня увеличивается и давление понижается. Создается разница давления между верхней камерой клапана и нижней камерой. Обратный клапан закрывается (B) и обратный поток масла прекращается. При постоянном движении поршня вниз вакуум в камере (A) увеличивается. Шарик 4 выходит из паза (C) из-за пониженного давления в камере (A) и инерционной силы шарика 4. Когда поршень продолжает движение вниз, масло из масляного бачка поступает в масляную камеру (A) через масляную магистраль (W), клапаны (C) под действием давления воздуха. Этот процесс называется всасыванием масла.

Когда поршень движется вверх (рис. c), камера (A) уменьшается и давление повышается. Так как направление движения поршня изменяется, клапанный шарик 4 по инерции закрывает клапанный канал (C) весом шарика. Поршень продолжает движение вверх. Объем камеры (A) становится меньше, а давление больше. Обратный клапан открывается. Масло поступает в контрольный клапан через клапанный канал (B) и трубку (E) и передается в цилиндр подъемника или возвращается в масляный бачок (контрольный клапан находится в нейтральном положении). Этот процесс называется откачиванием масла. Эксцентрик заставляет поршень совершать возвратно-поступательные движения, насос закачивать и откачивать масло.

2. ПРЕДОХРАНИТЕЛЬНЫЙ КЛАПАН

Предохранительный клапан изображен на рис. 3.26.

Предохранительный клапан используется для защиты масляного насоса. При сбое системы или повреждении деталей давление масла в насосе увеличивается, гидравлическое давление толкает шарик 15, нажимает на пружину 13.

Выдавленное масло возвращается в обратную трубку W через масляный канал V, чтобы ограничить увеличение давления. Давление может быть отрегулировано при помощи регулирующего винта 9. Давление предохранительного клапана на сельскохозяйственных тракторах серии TZR Т-404 должно быть установлено в пределах 16-16,5 МПа. Системное давление установлено при производстве трактора, его дальнейшая регулировка недопустима. Только квалифицированный специалист может провести ремонт предохранительного клапана, используя специальное оборудование.

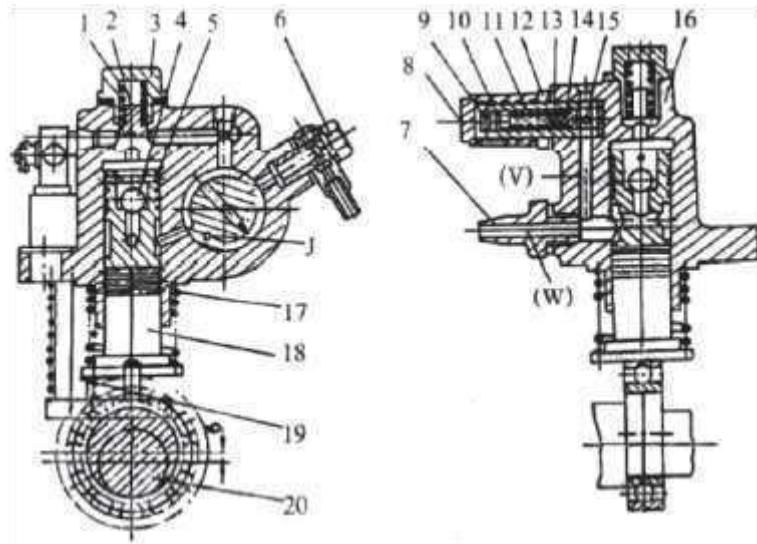
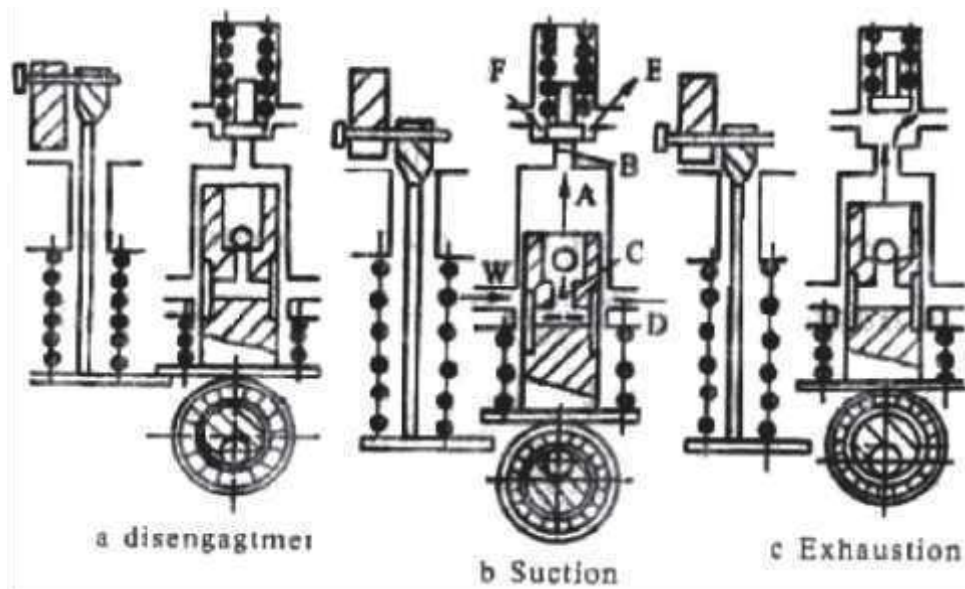


Рис. 3.26. Поршневой насос.

- | | |
|--------------------------------------|--|
| 1. Пружина обратного клапана | 11. Блок предохранительного клапана |
| 2. Блок обратного клапана | 12. Гайка |
| 3. Гайка обратного клапана | 13. Пружина предохранительного клапана |
| 4. Шарик | 14. Седло шарового клапан |
| 5. Штифт | 15. Шарик |
| 6. Соединительный болт | 16. Блок насоса |
| 7. Соединитель | 17. Пружина поршня |
| 8. Крышка предохранительного клапана | 18. Поршень |
| 9. Регулировочный винт | 19. Вал сцепления масляного насоса |
| 10. Штифт | 20. 1 вал V. Сливная линия W. Входная линия. |



- | | |
|-----------------------------------|--|
| 1. А-верхняя камера поршня, | 5. Е-масляная магистраль контрольного клапана, |
| 2. В-канал обратного клапана, | 6. F-масляная магистраль предохранительного |
| 3. С-инерционный клапанный канал, | клапана, |
| 4. D-масляная обратная линия, | 7. W-входная масляная линия. |

3. КОНТРОЛЬНЫЙ КЛАПАН

Контрольный клапан (рис. 3.28.) расположен между масляным насосом и трубкой цилиндра. Он используется для контроля направления потока масла, для управления подъемом орудия, опусканием и нейтральным положением. Контрольный клапан является поворотным клапаном и использует тот же самый блок насоса. Он состоит из блока насоса, контрольного клапана, крышки клапана, ограничительного штифта и позиционных устройств.

Контрольный клапан имеет 3 положения: опускания, поднимания и нейтральное (рис.3.29.) для управления потоком масла (E), потоком цилиндра (F) и обратным потоком (G).

Когда контрольный клапан находится в нейтральном положении (рис. а), канал цилиндра (F) закрыт. Обратный масляный канал и масляный канал насоса (E) соединены. Масло из масляного насоса возвращается в масляный насос через клапанную камеру (H) и обратный масляный канал (G). Масляный поток в масляном насосе, контрольном клапане и орудии находится в нейтральном положении.

Когда контрольный клапан находится в положении подъема (рис b), обратный канал (G) закрыт. Канал цилиндра (F) и канал масляного насоса (E) соединены. Масло из насоса поступает в цилиндр через камеру контрольного клапана (H) и канал цилиндра (F). Орудие поднимается.

Когда контрольный клапан находится в положении опускания (рис. с), обратный канал (G), канал насоса (E) и канал цилиндра соединены. Масло из цилиндра поступает в камеру (H) через канал цилиндра (F), масляную камеру контрольного клапана (K), канал (I) под действием веса орудия, масло возвращается в масляный бочок вместе с маслом из масляного насоса. Орудие опускается.

Масляная камера (H) и (K) может соединить масляные каналы и баланс гидравлического давления в радиальном направлении. Осевое отверстие (J) (рис 3.26.) в контрольном клапане используется для предотвращения вытекание масла под действием осевой силы.

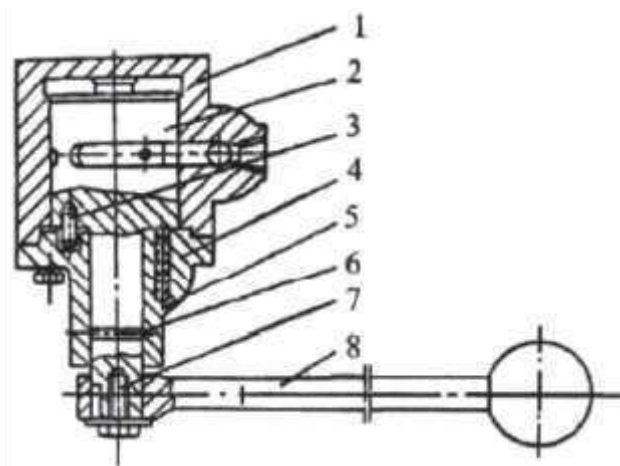


Рис. 3.28. Контрольный клапан.

- | | |
|--------------------------|--------------------------------|
| 1. Блок насоса | 5. Крышка контрольного клапана |
| 2. Контрольный клапан | 6. Уплотнительное кольцо |
| 3. Ограничительный штифт | 7. Шайба |
| 4. Позиционная пружина | 8. Рычаг подъемника |

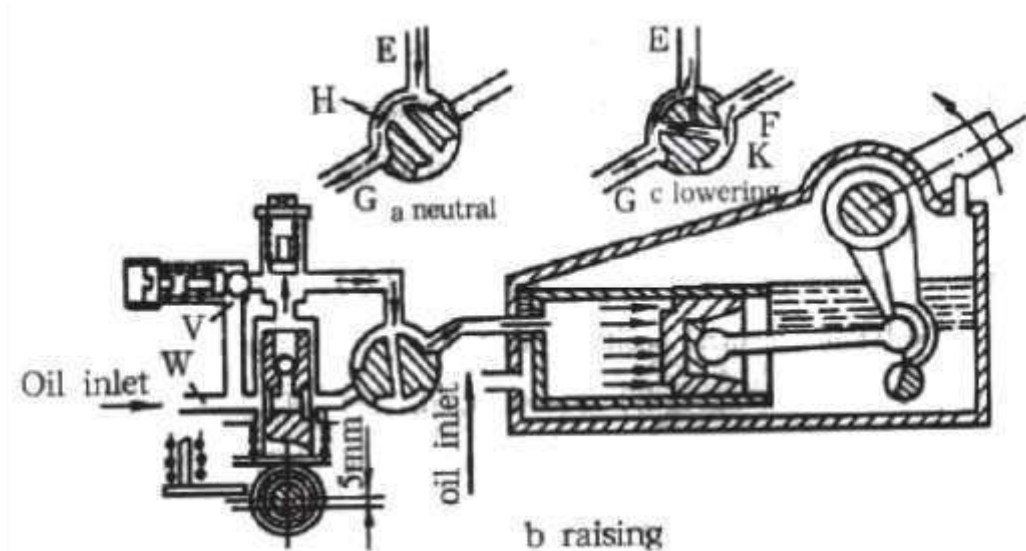


Рис. 3.29. Принцип работы гидравлической системы.

- Входное отверстие масла
- a. нейтральное положение
- b. положение подъема
- с. Положение опускания

4. РАЗДЕЛИТЕЛЬНЫЙ МЕХАНИЗМ

Разделительный механизм (рис. 3.30.) состоит из вала сцепления масляного насоса 6, пружины 7, эксцентрического блока 1, рукояти и т.д. Когда гидравлическое сцепное устройство не используется, включите рукоять эксцентрического блока в положение «выключено» и насос перестанет работать. И наоборот, переключите рукоять в положение «включено», чтобы поршень соединился с эксцентриком и привел в действие насос.

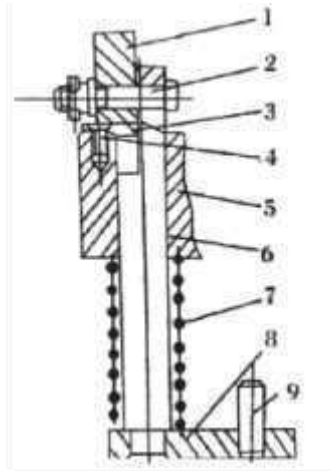


Рис. 3.30. Разделительный механизм.

- | | |
|-----------------------------|---------------------------------------|
| 1. Эксцентрическая пластина | 6. Вал сцепления масляного насоса |
| 2. Осевой штифт | 7. Пружина сцепления масляного насоса |
| 3. Блок | 8. Блок сцепления масляного насоса |
| 4. Болт | 9. Позиционный штифт. |
| 5. Насос | |

5. ПОДЪЕМНИК (ЗАДНЯЯ КРЫШКА КОРОБКИ ПЕРЕДАЧ)

Подъемник изображен на рис. 3.31. Его конструкция проста. Он состоит из корпуса (задняя крышка), цилиндра, поршня, штока поршня, внутреннего рычага, подъемного вала и подъемного рычага.

Масло из контрольного клапана поступает в цилиндр и толкает поршень. Поршень приводит в движение внутренний рычаг, подъемный вал и подъемный рычаг при помощи штока поршня и орудие поднимается.

Чтобы гарантировать безопасную работу системы, на поршне предусмотрен толкатель и шариковый ограничительный клапан. Когда поршень достигает крайнего положения, толкатель соединяется с ограничительной пластиной 11 (рис. 3.28.) и шарик выталкивается из канала клапана. Масло из масляного насоса перетекает в масляный бачок, и поршень прекращает движение.

Орудие перестает подниматься. Когда орудие опускается, масло в цилиндре выдавливается из канала весом орудия и входной канал подъемника становится выходным каналом. Если контрольный клапан находится в нейтральном положении масло в цилиндре заблокировано и орудие находится на определенном уровне.

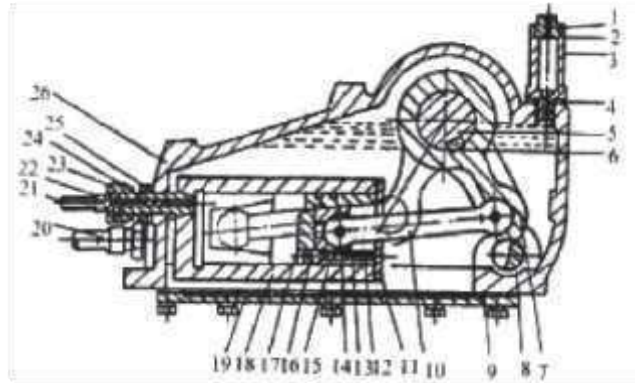


Рис. 3.31. Подъемник

- | | |
|--|---|
| 1. Воздухоотводный винт масляного входного канала | 13. Пружина выпускного клапана |
| 2. Защитная сетка | 14. Штифт с полый головкой |
| 3. Вентиляционная пробка масляного входного канала | 15. Уплотнительное кольцо |
| 4. Шайба | 16. Сферический блок |
| 5. Подъемный вал | 17. Поршень |
| 6. Шпонка | 18. Блок цилиндра |
| 7. Внутренний подъемный рычаг | 19. Нижняя пластина задней крышки |
| 8. Стопорный вал | 20. Выпускная трубка |
| 9. Картонный уплотнитель | 21. Входная масляная трубка |
| 10. Поршневой шток | 22. Соединитель трубки |
| 11. Ограничительная пластина | 23. Соединительная гайка |
| 12. Выпускной клапан | 24. Соединитель входной масляной трубки |
| | 25. Низкая шестигранная гайка |
| | 26. Задняя крышка. |

3.3.2. Подъемник с шестеренчатым насосом

Чтобы улучшить производительность трактора, вместо подъемника с поршневым насосом может использоваться подъемник с шестеренчатым насосом.

Такая гидравлическая система состоит из передней крышки, шестеренчатого насоса, подъемника и масляных каналов.

1. КОРПУС НАСОСА

Мощность создается 1 валом коробки передач. Ведущая шестерня установлена на конце первого вала, где установлен эксцентрический подшипник поршневого насоса 524806К. Мощность передается в шестеренчатый насос ведомой шестерней, установленной в корпусе передней крышки, гидравлическим выходным шлицевым валом. Устройство положения вилки установлено на передней крышке. Движение вилки включает или выключает ведущую и ведомую шестерни. Используйте рессорный лист и позиционный штифт для блокировки ведомой шестерни (рис. 3.32.).

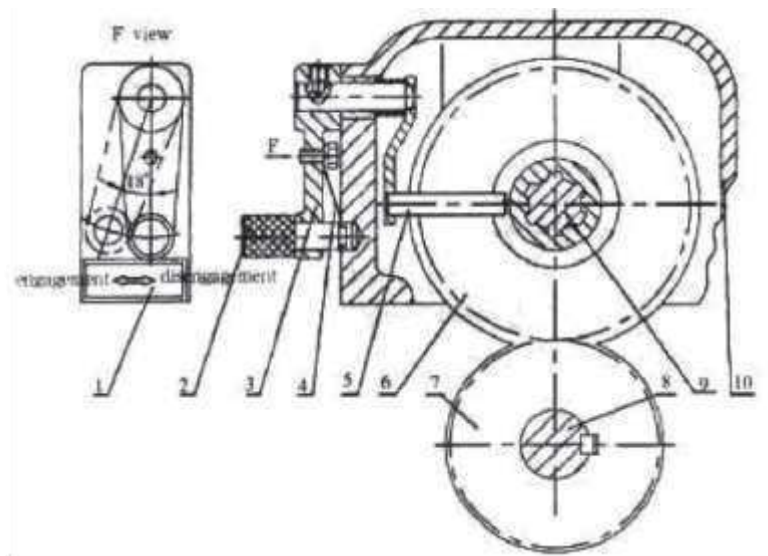


Рис. 3.32. Корпус насоса. Вид спереди.

- | | |
|-------------------------------|--|
| 1. Отметка включения шестерни | 7. Ведущая шестерня |
| 2. Позиционный штифт | 8. Вал |
| 3. Движущий рычаг | 9. Гидравлический шлицевой вал отбора мощности |
| 4. Лист рессоры | 10. Корпус передней крышки |
| 5. Вилка | |
| 6. Ведомая шестерня | |

2. ШЕСТЕРЕНЧАТЫЙ НАСОС

Гидравлическая система использует шестеренчатый насос CBN-E306L с левосторонним вращением. Он закреплен на передней крышке болтами и соединен с гидравлическим выходным шлицевым валом. Передвиньте вилку в положение «включено» и зафиксируйте ее, чтобы начать работы гидравлической системы. Когда гидравлическая система не используется, переключите вилку в положение «выключено» и зафиксируйте ее. Выключайте шестеренчатый насос, чтобы снизить потребление мощности и продлить срок службы шестеренчатого насоса (рис. 3.33.).

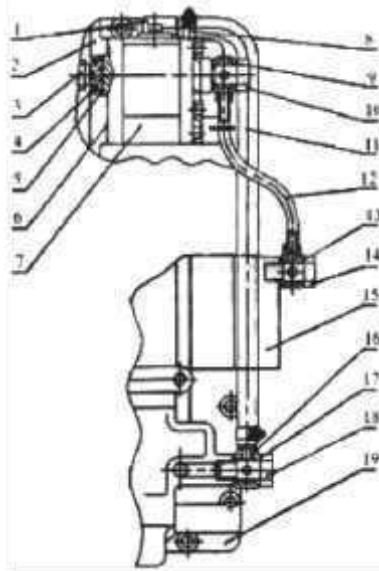


Рис. 3.33. Гидравлическая система.

- | | |
|--|------------------------------------|
| 1. Горловина насоса | 10. Соединительный болт |
| 2. Передняя крышка | 11. Входная трубка |
| 3. Гидравлический шлицевой вал отбора мощности | 12. Выходная трубка |
| 4. Подшипник 1003 | 13. Алюминиевый уплотнитель |
| 5. Прокладка | 14. Соединительный болт |
| 6. Картонный уплотнитель | 15. Распределитель |
| 7. Шестеренчатый клапан | 16. Соединитель всасывающей трубки |
| 8. Хомут | 17. Алюминиевый уплотнитель |
| 9. Алюминиевый уплотнитель | 18. Соединительный |

3. ГИДРАВЛИЧЕСКАЯ МАСЛЯНАЯ СИСТЕМА.

Гидравлическая масляная магистраль преимущественно состоит из входной и выходной линий (см. рис. 3.33.). Входная масляная линия представляет собой шланг, а выходная масляная линия - это стальная трубка. Масло из картера подъемника поступает в распределитель и цилиндр, чтобы поднять или опустить орудие через входную масляную линию, шестеренчатый насос и выходную линию.

4. ПОДЪЕМНОЕ УСТРОЙСТВО

Подъемное устройство имеет гидравлический привод с плавающим режимом. Он зафиксирован на коробке передач болтами.

1. ПРИНЦИП РАБОТЫ

Принцип работы подъемника изображен на рис. 3.34. Переключите рычаг управления направляющего распределителя в положение подъема, опускания или нейтральное. Когда направляющий распределитель находится в нейтральном положении, масло из насоса и клапана, как показано на рисунке, поступает назад в масляный бачок через канал А, канал цилиндра В и обратный канал С закрыты сердечником направляющего распределителя. Цилиндр закрыт и орудие удерживается на определенном уровне.

Когда направляющий распределитель переключен в положение опускания, обратный масляный канал цилиндра открыт. Масло в цилиндре выдавливается в масляный бачок весом орудия через обратный канал С и орудие опускается. Масло из насоса поступает в масляный бачок через направляющий распределитель и обратный канал А.

Когда направляющий распределитель переключен в положение подъема из нейтрального положения, обратный масляный канал цилиндра А закрыт. Входной масляный канал В открыт. Масло из насоса поступает в цилиндр через направляющий распределитель и входной масляный канал В и толкает поршень для подъема орудия.

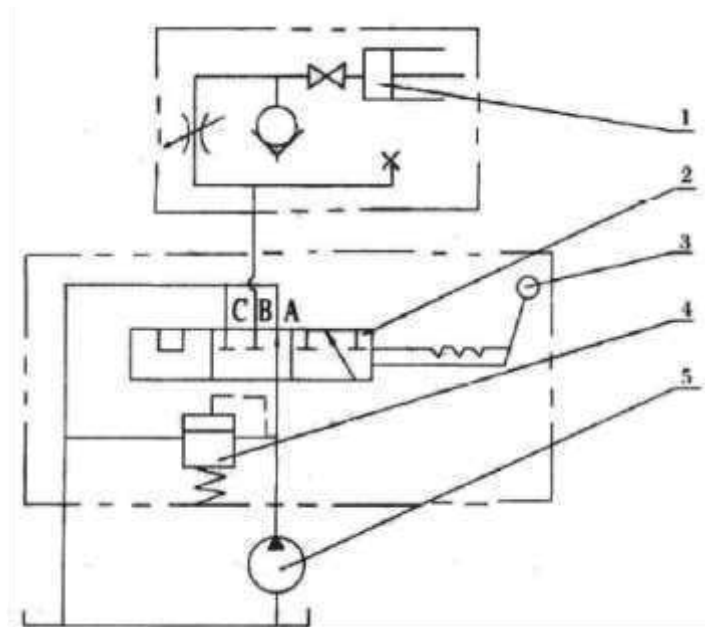


Рис. 3.34. Принцип работы подъемника

1. Цилиндр
2. Рычаг управления
3. Направляющий распределитель
4. Предохранительный клапан
5. Шестеренчатый насос

2. РЕГУЛИРОВКА ПОДЪЕМНИКА

Подъемник оснащен распределителем, предохранительным клапаном, цилиндром, внутренним рычагом, подъемным валом, подъемным рычагом, рычагом управления и т.д. (см. рис. 3.35.). Внутренняя камера используется в качестве гидравлического масляного бачка.

1. Установка и регулировка подъемного рычага

Подъемный вал 14 соединен с внутренним рычагом 7 при помощи спиральной пружины. Один зубец шлица приводится в движение на подъемном вале и на внутреннем рычаге (рис. 3.35.). Риска «0» стоит на подъемном вале 14 и подъемным рычаге 5. При установке, соедините риски. После установки поднимите подъемный рычаг в крайнее высшее положение и поднимите вверх стопорный рычаг 1, чтобы зафиксировать подъемный рычаг.

2. Предохранительный клапан

Предохранительный клапан 11 установлен на распределителе для ограничения предельного давления гидравлической системы. Когда давление системы превышает 16-16,5 МПа, шарик предохранительного клапана выдавливается и открывает поток масла в масляный бачок (рис. 3.35).



ПРИМЕЧАНИЕ:

Предохранительное давление отрегулировано при производстве. Регулировка пользователем не допустима. При необходимости используйте специальный тестирующий стенд для регулировки.

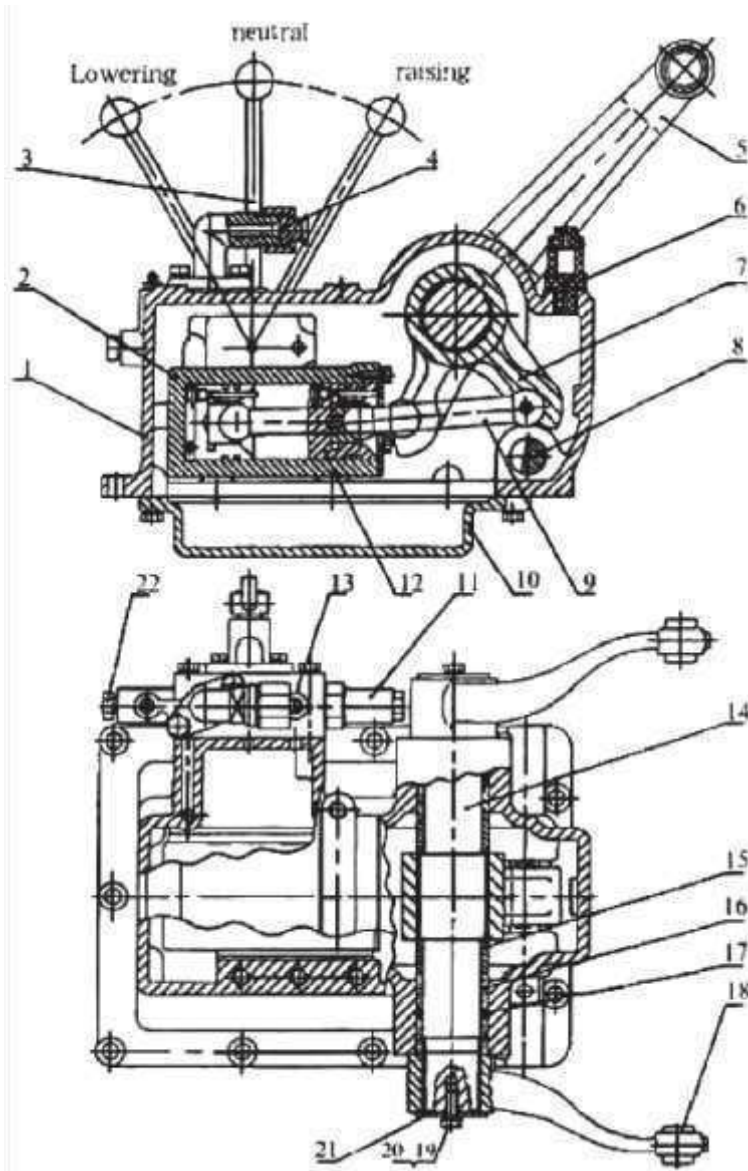


Рис. 3.35. Подъемник.

- | | |
|--|--|
| 1. Корпус подъемника | 12. Поршень |
| 2. Цилиндр | 13. Распределитель |
| 3. Рычаг управления | 14. Подъемный вал |
| 4. Винт гидравлического вала отбора мощности | 15. Прокладка |
| 5. Подъемный рычаг | 16. Втулка |
| 6. Вентиляционная пробка | 17. Уплотнительное кольцо |
| 7. Внутренний подъемный рычаг | 18. Сферический шарнир подъемного рычага |
| 8. Рукоять стопорного вала | 19. Болт |
| 9. Шток поршня | 20. Шайба |
| 10. Поддон | 21. Стопорная пластина |
| 11. Предохранительный клапан | 22. Болт обратного клапана. |

3. Поршень.

Чтобы обеспечить безопасную и надежную работу подъемника, на поршне установлены толкатель и шарик. Когда поршень достигает крайнего положения, толкатель соприкасается с пластиной и выталкивает шарик из канала клапана, затем поступает масло и останавливает работу поршня, вследствие чего сельскохозяйственное орудие поднимается. Когда орудие опускается, масло в цилиндре под действием тяжести орудия выдавливается по трубкам. Если клапан управления находится в нейтральном положении, масло в масляном цилиндре находится в статическом состоянии и орудие удерживается на определенном уровне.

4. Выход гидравлики

Когда гидравлическая система необходима для использования других орудий, открутите винт 6 (см. рис. 3.36.) и присоедините выходную масляную трубку. Отрегулируйте регулировочный болт, чтобы установить обратный клапан в положение, показанное на рис. Переключите рычаг подъемника, чтобы привести в движение гидравлический вал отбора мощности. После использования отключите выходную линию от обратного клапана и затяните регулировочный болт.

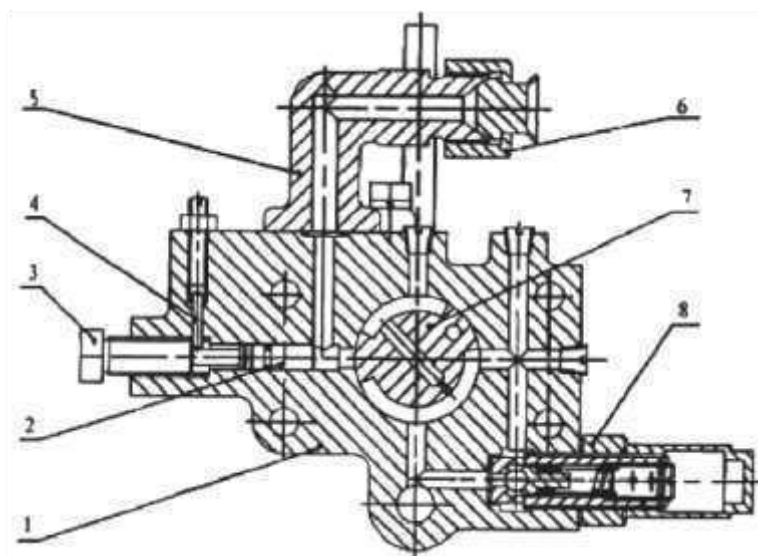


Рис. 3.36. Распределитель и выход гидравлической мощности.

- | | |
|--|--|
| 1. Распределитель | 5. Соединитель гидравлического выхода |
| 2. Обратный клапан | 6. Соединительная гайка гидравлического выхода |
| 3. Регулировочный болт обратного клапана | 7. Контрольный клапан |
| 4. Ограничительный штифт | 8. Предохранительный клапан. |

3.3.3. Сцепное устройство

Сцепное устройство (рис. 3.37.) установлено на тракторе в задней части и представляет собой трехточечное прицепное устройство. Оно состоит из нижнего шарнира 3, верхнего шарнира 9, подъемного шарнира 7 и т.д. Прицеп используется для прикрепления к трактору сельскохозяйственных орудий и присоединения гидравлики для выполнения различных сельскохозяйственных работ.

Длина верхнего, подъемного шарнира и предохранительной цепи может быть отрегулирована. Способ регулировки смотрите в разделе 2 «Эксплуатация трактора». Следует обратить внимание, что качество работы орудия, и рабочие характеристики зависят от качества регулировки. Правильная регулировка должна выполняться в процессе эксплуатации.

3.3.4. Буксирное приспособление

Буксирное приспособление используется для буксирования сельскохозяйственных орудий или прицепа. Имеется четыре соединительных отверстия на втулках левой и правой полуосей. Буксирная рама установлена на трубке полуоси (рис. 3.38.). Буксирная вилка установлена на буксирной раме. Высота буксирной вилки не регулируется.

Когда трактор буксирует или выполняет другие задачи с буксирным устройством, все виды шарниров прицепного устройства должны быть демонтированы во избежание их повреждения. Когда трактор использует буксирное устройство при работе с прицепом, пожалуйста, проверьте и затяните болты, которые используются для прикрепления буксирной рамы и буксирной пластины. Ослабление болтов недопустимо. Буксирный палец должен быть плотно зафиксирован стопорным штифтом.

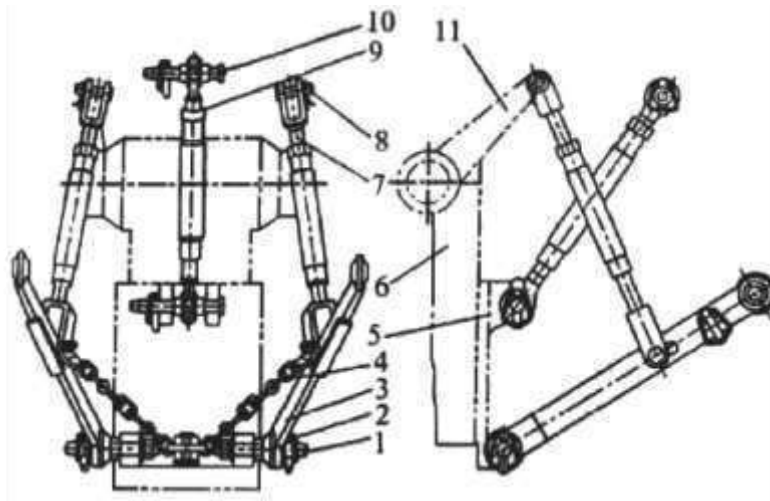


Рис. 3.37. Прицепное устройство трактора.

- | | |
|--------------------------------------|--|
| 1. Фиксирующий штифт нижнего шарнира | 7. Подъемный шарнир |
| 2. Стопорный штифт | 8. Штифт вала |
| 3. Нижняя тяга управления | 9. Верхняя тяга управления |
| 4. Предохранительная цепь | 10. Верхний контрольный соединительный штифт |
| 5. Буксировочная пластина | 11. Внешний подъемный рычаг |
| 6. Коробка передач | |

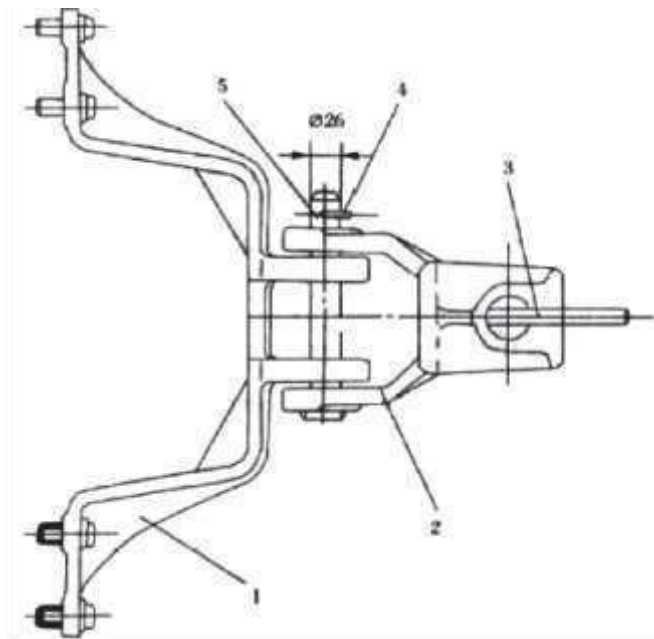


Рис. 3.38. Буксирное приспособление.

- | | |
|--------------------|--------------------|
| 1. Буксирная рама | 4. Стопорный штифт |
| 2. Буксирная вилка | 5. Ось |
| 3. Буксирный палец | |

3.5. Система электропроводки.

Электрооборудование для тракторов базового типа состоит из генератора, лампы освещения, сигналов поворота и переключателей других типов. Схема электропроводки изображена на рис. 3.39.

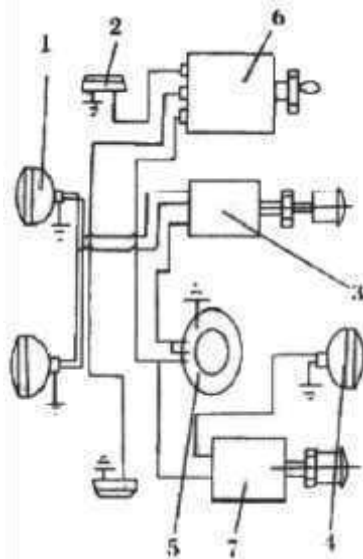


Рис. 3.39. Схема электрического оборудования.

- | | |
|----------------------------------|------------------------------------|
| 1. Фара | 5. Генератор |
| 2. Сигнал поворота | 6. Переключатель сигналов поворота |
| 3. Двухпозиционный переключатель | 7. Однопозиционный переключатель. |
| 4. Задние габариты | |

Кроме генератора, ламп освещения, сигналов поворота и других устройств, электрическое оборудование для тракторов с электрозапуском также включает в себя: стабилизатор, аккумулятор, стартер, ограничитель тока, сигнал, амперметр, кнопку запуска и т.д. Электрическая схема с электрозапуском изображена на рис. 3.40.

3.5.1. Генератор

На тракторах TZR T-404 используется генератор с постоянным магнитным полем и напряжением Основные спецификации генератора
Номинальная мощность составляет 150 Вт,
Номинальное напряжение – 12 В.
Направление вращения - по часовой стрелке.

ЭКСПЛУАТАЦИЯ И ОБСЛУЖИВАНИЕ ГЕНЕРАТОРА

1. Генератор должен быть правильно подключен.
2. Не должно быть слышно стуков или трения ротора и статора.
3. Не рекомендуется помещать ротор в места, где температура превышает 120°C во избежание потери магнитной энергии.
4. Не допускайте попадания масла, грязной воды на генератор. Запрещено устанавливать другие магнитные объекты рядом с генератором.
5. Силиконовый выпрямитель генератора должен соответствовать правильному регулятору.
6. Подшипники установлены на переднем и заднем концах крышек генератора. Подшипники необходимо смазывать тонким слоем смазки. Смазку необходимо менять каждые 750 рабочих часов. Количество смазки должно быть соответствующим.
7. Всегда используйте сжатый воздух для продувки пыли и сохранения вентиляции. Следите за контактными электрическими щетками и контактными кольцами. Проверяйте износ электрических щеток и фиксацию всех деталей, при необходимости устраните неисправности.



ОСТОРОЖНО!

Не допускайте коротких замыканий во избежание повреждения выпрямителя.

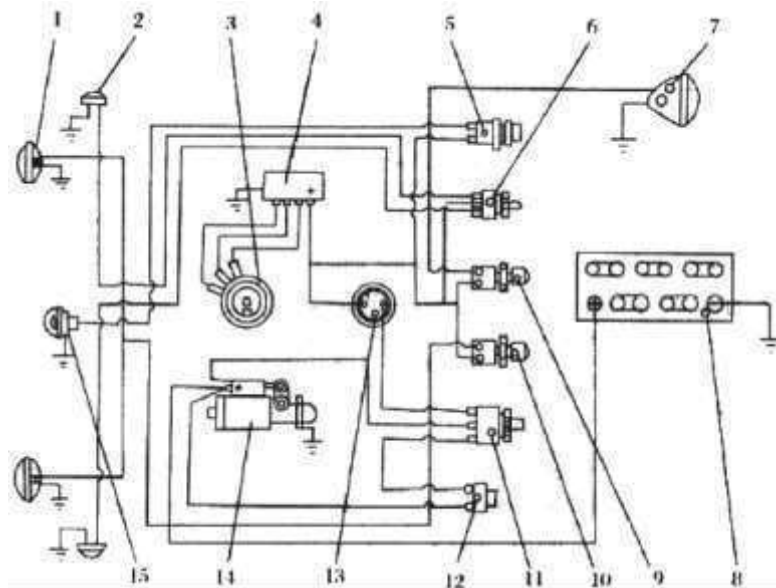


Рис. 3.40. Схема электрического оборудования трактора с электрозапуском.

- | | |
|-----------------------------------|-----------------------------------|
| 1. Фары | 9. Переключатель задних габаритов |
| 2. Сигнал поворота | 10. Переключатель фар |
| 3. Генератор | 11. Кнопка запуска |
| 4. Регулятор | 12. Ограничитель тока |
| 5. Кнопка сигнала | 13. Амперметр |
| 6. Переключатель сигнала поворота | 14. Пусковой двигатель |
| 7. Задние габариты | 15. Сигнал. |
| 8. Аккумулятор | |

3.5.2. Аккумулятор

ЭКСПЛУАТАЦИЯ И ОБСЛУЖИВАНИЕ.

1. УБЕДИТЕСЬ, ЧТО АККУМУЛЯТОР НАДЕЖНО ЗАКРЕПЛЕН .

2. УДАЛИТЕ ПЫЛЬ И ГРЯЗЬ С АККУМУЛЯТОРА .

Проверьте наличие трещин и подтеков электролита. Используйте ткань, пропитанную нашатырным спиртом, для очистки аккумулятора.

3 . СЛЕДИТЕ, ЧТОБЫ ВЕНТИЛЯЦИОННЫЕ ОТВЕРСТИЯ НА ПРОБКАХ АККУМУЛЯТОРА БЫЛИ ЧИСТЫМИ .

4 . ПОСЛЕ 5-7 ДНЕЙ РАБОТЫ ЛЕТОМ И 10-15 ДНЕЙ РАБОТЫ ЗИМОЙ ПРОВЕРЯЙТЕ УРОВЕНЬ ЭЛЕКТРОЛИТА .

Для проверки НЕ используйте металлический щуп. Следите, чтобы уровень электролита был на 10-15 см выше разделительных стенок, если уровень меньше, добавьте дистиллированную воду. Зимой после запуска двигателя добавьте воды при зарядке аккумулятора во избежание резкого смешивания воды и электролита, что может привести к замерзанию.

5. НИКОГДА НЕ РАЗРЯЖАЙТЕ АККУМУЛЯТОР НА ВЫСОКИХ ОБОРОТАХ СТАРТЕРА ДЛИТЕЛЬНОЕ ВРЕМЯ ВО ИЗБЕЖАНИЕ СОКРАЩЕНИЯ СРОКА СЛУЖБЫ АККУМУЛЯТОРА .

Разрядка на высоких оборотах стартера должна быть не более 5 сек с интервалами не менее 1 мин. Если двигатель не запустился три раза подряд, определите причину во избежание сильной разрядки и сокращения емкости.

6. ПРОВЕРЬТЕ ПЛОТНОСТЬ ЭЛЕКТРОЛИТА ИЛИ ВЫХОДНОЕ НАПРЯЖЕНИЕ ПРИ ПОМОЩИ РАЗРЯДНИКА, ЧТОБЫ ОПРЕДЕЛИТЬ СТЕПЕНЬ РАЗРЯДКИ.

В соответствии с плотностью электролита определите степень разрядки аккумулятора.

Плотность электролита	1.29	1.21	1.13
Степень разрядки	Хорошая зарядка	50% разрядки	Сильная разрядка

ПРИМЕЧАНИЕ:

1. Удельная плотность электролита должна быть измерена при 15 °С, удельный вес увеличивается или уменьшается на 0,0007 при изменении температуры на 1°С.
2. После остановки двигателя и перед добавлением дистиллированной воды, измерьте уровень электролита.

Показания разрядника	1.7 -1.8	1.6 -1.7	1.5 -1.6	1.4 -1.5	1.3 -1.4
Степень разрядки на одну банку (%)	0	25	50	75	100

ПРИМЕЧАНИЕ:

При измерении плотно прижимайте острые концы разрядника к клеммам аккумулятора в течение 5 секунд для получения показаний.

Когда степень разрядки достигает 50%, необходимо немедленно произвести зарядку. Зимой следите за хорошей зарядкой батареи во избежание замерзания электролита.

7. ЕСЛИ АККУМУЛЯТОР ДОЛГОЕ ВРЕМЯ НЕ ИСПОЛЬЗУЕТСЯ, НАНЕСИТЕ СМАЗКУ НА КЛЕММЫ АККУМУЛЯТОРА И СОТРИТЕ ЕЕ ПРИ УСТАНОВКЕ.

Заряжайте аккумулятор один раз в месяц. Поддерживайте вентиляцию и соблюдайте пожарную безопасность.

ПРИ ОБЫЧНОЙ РАБОТЕ СЛЕДИТЕ ЗА СТЕПЕНЬЮ РАЗРЯДКИ ПРИ ПОМОЩИ АМПЕРМЕТРА

1. СТРЕЛКА АМПЕРМЕТРА ПОКАЗЫВАЕТ «0»

Это значит, что аккумулятор хорошо заряжен и генератор не заряжает его. Но когда регулятор или линия проводки повреждены и зарядка не идет, устраните неисправность.

2. СТРЕЛКА АМПЕРМЕТРА ПОКАЗЫВАЕТ «+»

Это значит, что аккумулятор не заряжен полностью и генератор заряжает аккумулятор. При полной зарядке аккумулятора электрический ток снижается, амперметр показывает «0». Чем больше показания датчика, тем меньше заряд аккумулятора. Вовремя заряжайте аккумулятор. Если аккумулятор разряжен, не используйте его для запуска двигателя во избежание повреждения. Если показания датчика больше 14А, возможно регулятор напряжения поврежден и требует ремонта.

3. СТРЕЛКА АМПЕРМЕТРА ПОКАЗЫВАЕТ «-»

Это значит, что существует неисправность и необходим ремонт.



ОСТОРОЖНО!

Электролит является едким веществом. Избегайте попадания на кожу.

3.5.3. Стартер

Функцией стартера является запуск двигателя. Он приводит в движение маховик и коленчатый вал.

Основные параметры:

Модель	QD1202A
Мощность	1,4 кВт
Напряжение	12 В
Направление вращения	По часовой стрелке

ЭКСПЛУАТАЦИЯ И ОБСЛУЖИВАНИЕ СТАРТЕРА:

1. Проверьте, чтобы расстояние между торцом шестерни стартера и торцом маховика двигателя составляло 2,5-5мм.
2. Регулярно проверяйте закрепленность стартера и надежность закрепления контактов проводов. Удалите грязь во избежание появления ржавчины.
3. Проверьте изоляцию проводов.
4. Периодически удаляйте пыльник, проверяйте шероховатость поверхности коммутатора, проверьте гибкость щеток и давление пружины щеток, удалите грязь, снимите и замените щетки, если щетки сильно изношены и коммутатор сильно подгорел, а другие детали повреждены.
5. При запуске двигателя, время запуска должно быть не более 5 секунд. Интервал между попытками запуска должен быть более 1 минуты.

3.5.4. Эксплуатация сельскохозяйственных тракторов с электрозапуском.

1 . ПОДГОТОВКА ПЕРЕД ЗАПУСКОМ:

1. Проверьте надежность всех соединений.
2. Проверьте проводку, следите за надежностью соединения всех контактов во избежание короткого замыкания.
3. Проверьте наличие массы.
4. Проверьте зарядку аккумулятора.

2 . ЗАПУСК:



ОСТОРОЖНО!

Неправильный запуск двигателя может нанести травму. Убедитесь, что переключатель главных передач находится в нейтральном положении перед запуском двигателя.

1. Переключите рычаг декомпрессии в положение декомпрессии и установите рукоять дроссельной заслонки приближенной к среднему положению. Вставьте ключ в замок зажигания, поверните ключ по часовой стрелке в положение запуска и стартер приведет в движение маховик дизельного двигателя. Когда скорость маховика достигнет достаточного уровня, выключите декомпрессию. После этого дизельный двигатель запустится. После запуска отпустите ключ и он автоматически вернется в положение «зажигание» и шестерня стартера отделится от зубчатого венца маховика. После запуска, проверьте датчик перепускного клапана масла и следите за датчиком давления масла.

-
2. Если температура окружающей среды ниже -2°C , могут возникнуть трудности при запуске двигателя. Обратитесь к руководству по эксплуатации двигателя. Время запуска не должно длиться более 5 секунд. Интервал между попытками запуска должен быть более 1 минуты. Если не удалось запустить двигатель три раза подряд, прекратите запуск и выявите причины.
 3. **ОСТАНОВКА**
 1. Переключите рычаг переключения передач в нейтральное положение и постепенно уменьшите обороты двигателя. Дайте двигателю поработать 2-3 минуты без нагрузки, затем установите рукоять дроссельной заслонки в положение остановки.
 2. Заглушите двигатель, поверните ключ против часовой стрелки в вертикальное положение.
 3. Отключите провода с клемм аккумулятора, если трактор не будет работать долгое время.



ПРИМЕЧАНИЕ:

1. Не поворачивайте ключ в положение «Запуск» при работающем дизельном двигателе. Иначе шестерня стартера будет зацепляться с зубчатым венцом маховика, что может вызвать повреждение деталей.
2. Проверьте выпрямитель генератора на предмет контакта с массой.
3. При извлечении аккумулятора избегайте короткого замыкания, всегда в первую очередь отключайте от аккумулятора клемму массы и подключайте ее последним.

4 . ТЕХНИЧЕСКОЕ ОБСЛУЖИВАНИЕ ТРАКТОРА

4 .1 . Масло и вода

4.1.1. Топливо и смазочные материалы

1 . В СООТВЕТСТВИИ СО ВРЕМЕНЕМ ГОДА И ТЕМПЕРАТУРОЙ ПРАВИЛЬНО ВЫБИРАЙТЕ ТО- ПЛИВО И СМАЗОЧНЫЕ МАТЕРИАЛЫ .

Добавляйте масло для дизельных двигателей в двигатель, коробку передач, подъемник, Добавляйте кальциевую консистентную смазку во все узлы, требующие смазки.

2 . ВАЖНОСТЬ ИСПОЛЬЗОВАНИЯ ЧИСТОГО ТОПЛИВА

Пожалуйста, используйте чистое дизельное топливо без примесей и воды. Иначе, это приведет к остановке двигателя трактора и сокращению срока службы.

1. Топливо должно отстаиваться не менее 48 часов перед заливкой и должно сливаться на 20 см. выше дна топливного резервуара.
2. Содержите инструменты для заливки топлива в чистоте. Перед заливкой топливо должно быть отфильтровано.

4.1.2. Охлаждающая жидкость

Заливайте чистую и мягкую воду, или тосол в систему охлаждения. Никогда не используйте грязную или тяжелую воду с солью или щелочью во избежание загрязнения трубок и образования ржавчины водяного бачка.

4.2 . Обслуживание

Содержите трактор в хорошем состоянии, чтобы добиться лучшей производительности и продлить срок службы; регулярно производите обслуживание. Обслуживание трактора включает ежедневное обслуживание, обслуживание 1 класса, обслуживание 2 класса и обслуживание 3 класса.



ОСТОРОЖНО!

Производите обслуживание только при выключенном двигателе трактора.

4.2.1. Ежедневное обслуживание (каждые 8-10 часов работы)

1 . ОЧИСТИТЕ ОТ ГРЯЗИ И ПЯТЕН КУЗОВ ТРАКТОРА И ОРУДИЯ, ПРОВЕРЬТЕ И ЗАТЯНИТЕ ВСЕ ВНЕШНИЕ БОЛТЫ И ГАЙКИ .

2 . ПРОВЕРЬТЕ УРОВНИ ЖИДКОСТЕЙ В ДВИГАТЕЛЕ, КОРОБКЕ ПЕРЕДАЧ, ПОДЪЕМНОМ МЕХАНИЗМЕ И ТОПЛИВНОМ БАКЕ .

При необходимости добавьте соответствующей жидкости до соответствующего уровня. Проверьте и долейте охлаждающую жидкость.



ОСТОРОЖНО!

Избегайте открытого пламени при заправке топлива. Это может вызвать возгорание.



Открывайте крышку расширительного бачка только после того как радиатор остынет, во избежание получения ожогов горячей водой.

3 . ПРОВЕРЬТЕ УТЕЧКИ ВОЗДУХА, МАСЛА И ВОДЫ . ПРИ НЕОБХОДИМОСТИ УСТРАНИТЕ НЕИСПРАВНОСТЬ

4 . ПРОВЕРЬТЕ ДАВЛЕНИЕ В ШИНАХ . ПРИ НЕОБХОДИМОСТИ ПОДКАЧАЙТЕ ДО УСТАНОВЛЕННОГО УРОВНЯ

5 . ПРОИЗВОДИТЕ СМАЗКУ ВСЕХ СОЕДИНЕНИЙ, ИСПОЛЬЗУЯ ШПРИЦ ДЛЯ СМАЗКИ

6 . ПРОВЕРЬТЕ И ПРОЧИСТИТЕ ВЕНТИЛЯЦИОННЫЕ ОТВЕРСТИЯ НА ВЕНТИЛЯЦИОННОЙ ПРОБКЕ ПОДЪЕМНИКА

4.2.2. Обслуживание 1 класса (каждые 100 часов работы)

1 . ПРОВЕДИТЕ ЕЖЕДНЕВНОЕ ОБСЛУЖИВАНИЕ

2 . ПРОВЕРЬТЕ ЦВЕТ МАСЛА И ЧИСТОТУ ПОДДОНА КАРТЕРА, ЗАМЕНИТЕ МАСЛО, ЕСЛИ ВЫ ОБНАРУЖИТЕ ГРЯЗЬ ИЛИ ИЗМЕНЕНИЕ ЦВЕТА

Если цвет и качество масла хороши, используйте его до 200 рабочих часов до следующей замены. Используйте чистое дизельное топливо для очистки поддона картера и гидравлического подъемника. После чистки слейте дизельное топливо и залейте соответствующее масло для дизельных двигателей.

3. ПОЧИСТИТЕ МАСЛЯНЫЙ И ВОЗДУШНЫЙ ФИЛЬТРЫ

4. ПРОВЕРЬТЕ И ОТРЕГУЛИРУЙТЕ СЦЕПЛЕНИЕ

5. ПРОВЕРЬТЕ БОЛТЫ ШАТУНА (ПРИ ЗАМЕНЕ МАСЛА) И ГАЙКИ МАХОВИКА

6 . ОТРЕГУЛИРУЙТЕ ЗАЗОРЫ КЛАПАНОВ

4.2.3. Обслуживание 2 класса (каждые 500 часов работы)

1. ПРОВЕДИТЕ ОБСЛУЖИВАНИЕ 1 КЛАССА
2. ПРОВЕРЬТЕ УПЛОТНИТЕЛИ КЛАПАНА И СЕДЛА КЛАПАНА
При наличии повреждения, подгорания, подтеков отшлифуйте клапан и седло клапана, используя специальный абразивный материал.
3. УСТРАНИТЕ НАГАР НА ГОЛОВКЕ ИНЖЕКТОРА
Проверьте качество распыления и отрегулируйте давление впрыска
4. УСТРАНИТЕ НАГАР НА ПОРШНЕ, КОЛЬЦЕ ПОРШНЯ, ЦИЛИНДРЕ И ГОЛОВКЕ ЦИЛИНДРА, ИСПОЛЬЗУЯ ДИЗЕЛЬНОЕ ТОПЛИВО
5. УСТРАНИТЕ НАГАР НА ОТВЕРСТИЯХ ДЛЯ ВПРЫСКА И ЗАПУСКА КАМЕРЫ ГОЛОВКИ ЦИЛИНДРА
6. ПРОВЕРЬТЕ УГОЛ ОПЕРЕЖЕНИЯ ПОДАЧИ ТОПЛИВА ДВИГАТЕЛЯ
7. ПРОВЕРЬТЕ НАЛИЧИЕ ОСАДКА В СИСТЕМЕ ОХЛАЖДЕНИЯ
8. УСТРАНИТЕ ПРИМЕСИ В КОРОБКЕ ПЕРЕДАЧ И ПОДЪЕМНОМ МЕХАНИЗМЕ, ЗАТЕМ ЗАМЕНИТЕ МАСЛО
Почистите топливный бак и топливопровод.
9. ПРОВЕРЬТЕ СВОБОДНЫЙ ХОД ПЕДАЛИ СЦЕПЛЕНИЯ И ТОРМОЗА
Отрегулируйте рычаг переключения сцепления и вал эксцентрика тормозов, если это необходимо. Проверьте и отрегулируйте свободный ход рулевого механизма.
10. ПРОВЕРЬТЕ И ОТРЕГУЛИРУЙТЕ ОСЕВОЙ ЗАЗОР КОНИЧЕСКОГО ПОДШИПНИКА ПЕРЕДНЕЙ СТУПИЦЫ .
11. ПРОВЕРЬТЕ РАБОЧЕЕ СОСТОЯНИЕ ГИДРАВЛИЧЕСКОГО НАСОСА .
При необходимости проведите регулировку.
- 12 . ПРОВЕРЬТЕ РАЗВАЛ-СХОЖДЕНИЕ .

4.2.4. Обслуживание 3 класса (каждые 1000 рабочих часов).

1. ПРОВЕДИТЕ ОБСЛУЖИВАНИЕ 2 КЛАССА .
- 2 . ПРОВЕРЬТЕ ОТКРЫТЫЙ ЗАЗОР КОЛЕЦ ПОРШНЕЙ И СТЕПЕНЬ ИЗНОСА ГИЛЬЗЫ ЦИЛИНДРА, ВТУЛКИ ШАТУНА, ШАТУННЫХ ШЕЕК КОЛЕНЧАТОГО ВАЛА И Т Д.
При необходимости проведите замену.
3. ПРОВЕРЬТЕ ИЗНОС ВСЕХ ВОДЯНЫХ, МАСЛЯНЫХ УПЛОТНЕНИЙ И ДРУГИХ УПЛОТНЕНИЙ, ПРИ НЕОБХОДИМОСТИ ПРОВОДИТЬ ЗАМЕНУ .
- 4 . ПОЧИСТИТЕ ИЛИ ЗАМЕНИТЕ ТОПЛИВНЫЙ ФИЛЬТР, МАСЛЯНЫЙ ФИЛЬТР И СЕТКУ ВОЗДУШНОГО ФИЛЬТРА .
- 5 . ЗАМЕНИТЕ СМАЗКУ В ПЕРЕДНЕЙ СТУПИЦЕ И РУЛЕВОМ МЕХАНИЗМЕ .

6. УДАЛИТЕ НАКИПЬ В СИСТЕМЕ ОХЛАЖДЕНИЯ .

Способы чистки:

1. Доведите работающий двигатель до требуемой рабочей температуры, заглушите двигатель и слейте воду.
2. Добавьте 1 кг керосина в систему охлаждения.
3. Разбавьте соду в воде в пропорции 1:5 и залейте ее в систему охлаждения.
4. Запустите двигатель без нагрузки на 5-10 минут, затем заглушите двигатель и оставьте на 8-10 часов, продолжите работу двигателя без нагрузки в течение 5-10 минут, слейте очистительную жидкость, затем залейте чистую воду, дайте поработать двигателю на средних оборотах, повторите 2-3 раза.

7. ПОСЛЕ ОБСЛУЖИВАНИЯ ПРОВЕДИТЕ ОБКАТКУ ТРАКТОРА, УБЕДИТЕСЬ, ЧТО ВСЕ МЕХАНИЗМЫ РАБОТАЮТ ПРАВИЛЬНО .

4.2.5. Техническое обслуживание при зимней эксплуатации

При температуре 5° ниже в процессе эксплуатации трактора следует соблюдать следующие правила :

1. ДЛЯ ОБЛЕГЧЕНИЯ ЗАПУСКА ДВИГАТЕЛЯ МОЖНО ВЫПОЛНЯТЬ СЛЕДУЮЩИЕ ДЕЙСТВИЯ:

Заливать в систему охлаждения горячую воду 80 °С-100 °С,

Заливать предварительно нагретое машинное масло, (метод нагрева машинного масла: после завершения работы двигателя - немедленно сливать машинное масло, хранить его в герметичной емкости, перед началом работы прогреть емкость с маслом до 60 °С-70 °С, затем заливать его в масляный поддон.)

Предварительно прогревать двигатель.

Сначала проводить запуск, затем заливать охлаждающую жидкость.



ВНИМАНИЕ!

Категорически запрещается греть масляный поддон открытым огнем.

2. ПОСЛЕ ЗАПУСКА ДВИГАТЕЛЯ ДАТЬ ЕМУ ПОРАБОТАТЬ НА ХОЛОСТОМ ХОДУ ОПРЕДЕЛЕННОЕ ВРЕМЯ, ЧТОБЫ ТЕМПЕРАТУРА ОХЛАЖДАЮЩЕЙ ЖИДКОСТИ ДОСТИГЛА ВЫШЕ 60 °С .

После этого можно работать под нагрузкой.

3. ПРИ ОКОНЧАНИИ РАБОТЫ ТРАКТОРА ПРИ ДОЛГОСРОЧНОМ ХРАНЕНИИ, СЛЕДУЕТ ПОЛНОСТЬЮ СЛИВАТЬ ОХЛАЖДАЮЩУЮ ЖИДКОСТЬ .

4. КОГДА ТРАКТОР РАБОТАЕТ ПРИ НИЗКОЙ ТЕМПЕРАТУРЕ, СИСТЕМА ОХЛАЖДЕНИЯ ДВИГАТЕЛЯ МОЖЕТ ИСПОЛЬЗОВАТЬ АНТИФРИЗ С НИЗКОЙ ТОЧКОЙ ЗАМЕРЗАНИЯ (ТОСОЛ, ИЛИ СПИРТ С КОНЦЕНТРАЦИЕЙ БОЛЕЕ 94% С ВОДОЙ, В СООТНОШЕНИИ СПИРТ:ВОДА = 2,5:5,5) .

5. ВЫБИРАТЬ ТОПЛИВО ИЛИ СМАЗКУ ПО ТЕМПЕРАТУРЕ ОКРУЖАЮЩЕЙ СРЕДЫ ИЛИ СЕЗОНА .

6. ДЛЯ ОБЛЕГЧЕНИЯ ЗАПУСКА ДВИГАТЕЛЯ ТРАКТОР МОЖНО ХРАНИТЬ В ОТАПЛИВАЕМОМ ПОМЕЩЕНИИ .

4.2.6. Техническое обслуживание при долгосрочном хранении

При долгосрочном хранении, необходимо выполнять следующее техническое обслуживание:

1. Тщательно проверить трактор, устранять существующие неисправности.
2. После остановки трактора слить топливо и охлаждающую жидкость.
3. Трактор должен стоять под навесом (гараже), и быть подперт деревянной подставкой, при этом шины задних колес подняты от земли.
4. Каждые 2 недели крутить коленчатый вал двигателя на несколько оборотов, каждые 2 месяца снимать форсунку, через отверстие под форсунку заливать немного машинного масла в цилиндр, и крутить коленчатый вал двигателя на несколько оборотов, затем установить форсунку на место.
5. Согласно указаниям в таблице смазки трактора, смазывать точки смазки, и обеспечивать чистоту всех поверхностей.
6. Заглушкой закрыть отверстия глушителя, воздушного фильтра и т.п. на тракторе.
7. Когда трактор хранится в открытых условиях, необходимо снимать генератор и другие электрические узлы и детали, хранить их внутри помещения.

5. УСТРАНЕНИЕ НЕИСПРАВНОСТЕЙ



ОСТОРОЖНО!

Перед проверкой и устранением неисправностей необходимо заглушить двигатель.

5.1. Коробка передач

Признаки и причины	Решение
Автоматически выключается передача:	
1. Сильный износ или повреждение вилки	1. Заменить вилку
2. Ослаблена стопорная пружина вилки вала	2. Заменить стопорную пружину
3. Износ шестерни или шлица	3. Заменить поврежденные детали
4. Слишком большой осевой зазор фиксированной шестерни	4. Отрегулировать и устранить зазор
5. Сильный износ или повреждение подшипников	5. Заменить подшипники

5.2. Сцепление

Признаки и причины	Решение
Сцепление буксует	
1. Наличие масляных пятен на фрикционных пластинах	1. Снять сцепление, почистить фрикционные пластины и ведущий диск
2. Нажимная пружина ослабла или повреждена	2. Заменить пружину
3. Нет свободного хода	3. Проведите регулировку
4. Поверхность фрикционных дисков подгорела или серьезно деформирована	4. Замените ведомую пластину

5.3. Тормоза

Признаки и причины	Решение
1. Неисправность тормозов	
1. Поверхность имеет масляные пятна	1. Почистить, используя бензин
2. Повреждение вала эксцентрика	2. Отрегулировать и затянуть
3. Неравномерный износ тормозных колодок	3. Поменять местами левую и правую тормозные колодки
4. Фрикционные поверхности тормозов сильно изношены	4. Заменить фрикционную поверхность
2. Асинхронность тормозов	
1. Тормоза на одной стороне имеют масляные пятна	1. Почистить, используя бензин
2. Зазор с левой и с правой стороны не идентичен	2. Отрегулировать тормозную тягу для одинакового зазора
3. Тормоза автоматически не возвращаются	
1. Ослабла возвратная пружина	1. Заменить пружину
2. Педаль не может вернуться	2. Проверить возвратную пружину на повреждения и заблокирован ли вал педали

5.4. Ходовая часть и рулевой механизм

Признаки и причины	Решение
1. Вибрация передних колес	
1. Слишком большой зазор подшипников передних колес или сильный износ шарового наконечника	1. Отрегулировать зазор подшипника, заменить шаровой наконечник
2. Плохая регулировка развала-схождения	2. Отрегулировать
3. Сильный износ сферического штифта и его гнезд	3. Отрегулировать или заменить детали
2. Быстрый износ передних шин	
1. Неправильная регулировка развала-схождения	1. Отрегулировать
2. Низкое давление в шинах	2. Накачать до необходимого давления. Если шины изношены на одной стороне, поменять местами шины
3. Слишком большой свободный ход рулевого колеса	
1. Слишком большой зазор червячного подшипника	1. Отрегулировать
2. Слишком большое осевое движение червяка	2. Отрегулировать и затянуть болты, устранить осевое движение
3. Слишком большой зазор зацепления червяка и червячного колеса	3. Отрегулировать регулировочную втулку до правильного зазора

5.5. Гидравлическая система

Признаки и причины	Решение
1. Медленное опускание	
1. Низкий уровень масла в масляном насосе	
a. низкий уровень масла в подъемнике	a. Долейте масло до уровня
b. масло слишком вязкое	b. замените масло
c. входной и выходной клапаны насоса загрязнены	c. почистите масло и трубки
d. предохранительный клапан загрязнен	d. почистите предохранительный клапан и трубопровод
2. Цилиндр имеет течь	2. Замените уплотнительные кольца на поршне
2. Недостаточная сила подъема	
1. Выходное давление предохранительного клапана слишком низкое	1. Отрегулируйте выходное давление предохранительного клапана
2. Поршень масляного насоса и цилиндра сильно изношены	2. Замените соответствующие детали
3. Течь на вале подъемника и стопорном вале	
1. Сильный износ втулки подъемного вала	1. Замените втулку вала
2. Втулка подъемного вала и сальники повреждены или сильно изношены	2. Замените сальники

5.6. Электропроводка



ОСТОРОЖНО!

При неисправности электрической системы, обратитесь к данной таблице, диагностику и регулировку проводите только при выключенном двигателе.

Признаки и причины	Решение
1. Стартер не работает	
1. Штекеры стартера не подключены или имеют плохой контакт	1. Припаяйте или замените провода
2. Аккумулятор разряжен или имеет слабое напряжение	2. Зарядите аккумулятор
3. Нет контакта щеток с инвертером	3. Отрегулируйте щетки и пружину
4. Короткое замыкание внутренних деталей стартера	4. Проверьте и устраните короткое замыкание
2. Стартер работает без нагрузки, но нестабильно	
1. Сильный износ втулки и магнитного полюса ротора	1. Замените втулку
2. Щетки и инвертер имеют плохой контакт	2. Проверьте фиксацию щеток
3. Поверхность инвертера подгорела или имеет масляный налет	3. Удалите загрязнение, отшлифуйте наждачной бумагой до металла
4. Повреждение обмотка ротора и инвертера	4. Пропаайте обмотку
5. Плохой контакт проводов	5. Затяните гайки клемм
6. Контакты электромагнитного выключателя подгорели, имеют плохой контакт	6. Отшлифуйте наждачной бумагой
7. Плохой заряд или низкое напряжение аккумулятора	7. Зарядите аккумулятор
8. Слишком низкая температура двигателя, масло загустело, слишком высокое сопротивление при запуске	8. Залейте горячую воду или горячее масло в двигатель
3. Шестерня стартера не отключается после запуска двигателя	
1. Подгорели контакты электромагнитного выключателя	1. Открутите металлический сердечник выключателя для регулировки
2. Неправильный ход металлического сердечника электромагнитного выключателя	2. Проверьте контакты, отшлифуйте их поверхность
4. Плохой контакт электромагнитного выключателя	
1. Плохой контакт линий металлического сердечника электромагнитного выключателя	1. Пропаайте металлические линии
5. Шестерня стартера зацепляется с зубчатым венцом	
1. Слишком маленький ход электромагнитного выключателя	1. Открутите металлический сердечник выключателя для регулировки

Признаки и причины	Решение
6. Генератор не работает	
1. Обрыв обмотки привода	1. Проверьте, используя омметр с высоким внутренним сопротивлением
2. Плохой контакт щеток и контактных колец	2. Отшлифуйте наждачной бумагой
3. Щетки негибкие	3. Отрегулируйте щетки и пружины
4. Неправильное подключение обмотки привода	4. Подключите правильно
5. Обмотка замыкает с массой	5. Поднимите щетки, подключенные к массе, используйте тестовую лампу для подключения инвертера генератора и корпуса. Если лампа горит, обмотка или винт соприкасаются с корпусом или кремнистой сталью
6. Плохой контакт или повреждение проводки	6. Устраните обрыв, протяните новую линию
7. Ржавчина на клеммах	7. Устраните ржавчину, затените клеммы
8. Короткое замыкание обмотки	8. Проверьте, используя тестер, и устраните неисправность
9. Подгорели выпрямляющие элементы	9. Замените
7. Генератор плохо работает или дает нестабильный ток	
1. Проскальзывают ремни	1. Отрегулируйте натяжение ремней
2. Плохой контакт проводов	2. Затяните гайки клемм
3. Жирный налет на контактных кольцах	3. Почистите бензином, затем отшлифуйте наждачной бумагой
4. Слабая пружина на щетках	4. Замените пружину
5. Плохой контакт щеток	5. Замените щетки, устраните неисправность и отшлифуйте наждачной бумагой
6. Короткое замыкание обмотки статора	6. Найдите и устраните короткое замыкание
8. Большая искра рядом со щетками	
1. Поверхность контактных колец неровная, грязная, эксцентриковая	1. Восстановить контактное кольцо
2. Повреждена изоляция контактного кольца	2. Проверить и восстановить
3. Слабая нажимная пружина щеток	3. Исправить давление пружины
4. Плохой контакт щеток	4. Отшлифовать контактную поверхность щетки
5. Выходная перегрузка	5. Проверить регулятор, устранить перегрузку
6. Плохой контакт линий клемм	6. Перепаять
9. Слишком высокая температура генератора	
1. Частая перегрузка	1. Проверить регулятор и устранить неисправность
2. Обмотка привода имеет обрыв или короткое замыкание	2. Измерить сопротивление обмотки. Оно должно составлять 5-6 Ом
3. Короткое замыкание обмотки ротора	3. Проверьте, используя тестер, и устраните неисправность
4. Контакт ротора с металлическим сердечником	4. Проверьте затянутость подшипника и затяните винты уплотненной головкой

Признаки и причины	Решение
--------------------	---------

10. Посторонние звуки двигателя

- | | |
|--|---|
| 1. Сильный износ подшипников | 1. Заменить подшипники |
| 2. Ротор и контакт с металлическим сердечником | 2. Проверьте затянутость подшипника и затяните винт с утопленной головкой |

11. Низкий заряд аккумулятора

- | | |
|---|--|
| 1. Серный налет на пластинах электрода | 1. Заменить пластины электрода |
| 2. Плотность электролита выше установленного уровня или наличие загрязнений в электролите | 2. Проверить и заменить электролит |
| 3. Повреждение сепаратора, вызывающее короткое замыкание | 3. Заменить сепаратор |
| 4. Вытекание электролита, вызывающее короткое замыкание между положительными и отрицательными терминалами | 4. Слить электролит или удалить проводимые металлы |

ПРИЛОЖЕНИЕ 1 . ОСНОВНЫЕ МОМЕНТЫ ЗАТЯЖКИ

Расположение	Соединительные детали	Момент затяжки (Н.м)
Двигатель	Соединительные болты	98-118
	Гайки головки цилиндра	196-216
Трансмиссия	Крышка дифференциала и ведомая	60-90
	прямозубая цилиндрическая шестерня Коробка передач и трубка полуоси	60-80
Рулевое управление и ходовая часть	Опора передней оси и рама	30-50
	Рулевая сошка и червячное колесо	20-29
	Барaban и ступица тормоза	90-120
	Гайка ступицы тормоза	280-330
	Рама и коробка передач	60-80
Рабочее оборудование	Сцепное устройство и коробка передач	30-50

ПРИЛОЖЕНИЕ 2 . ТАБЛИЦА СМАЗОЧНЫХ МАТЕРИАЛОВ

№	Расположение	Название смазки	№	Расположение	Название смазки
1	Поддон картера	Масло для дизельных двигателей Зимой масло М8Г2 или 5W30; Летом М10Г2 или 10W30.	6	Шарнирный вал	Кальциевая консистентная смазка Круглый год Литол 24
2	Коробка передач	Круглогодично ТЭП15 или 80W90 (рабочая температура до -26°С.)	7	Вал поворотного кулака	Кальциевая консистентная смазка Круглый год Литол 24
3	Бочок гидравлического масла	Всесезонное гидравлическое масло ВМГЗ	8	Поперечная рулевая тяга Сферический штифт	Кальциевая консистентная смазка Круглый год Литол 24
4	Рулевой механизм	Кальциевая консистентная смазка Круглый, год Литол 24	9	Вал педали	Кальциевая консистентная смазка Круглый год Литол 24
5	Ступица передних колес	Кальциевая консистентная смазка Круглый, год Литол 24	10	Вал насоса	Кальциевая консистентная смазка Круглый год Литол 24

ПРИЛОЖЕНИЕ 7 .

ТАБЛИЦА РЕКОМЕНДАЦИЙ ПО ЭКСПЛУАТАЦИИ ТРАКТОРОВ

№	Список рекомендаций	Примечание
1	При запуске двигателя трактора рычаг переключения главных передач должен быть в нейтральном положении	
2	Когда трактор останавливается на наклонной поверхности, выжмите педали сцепления и поднимите стопорную петлю, чтобы зафиксировать педали во избежание несанкционированного движения по наклонной поверхности	
3	Установите рычаг подъемника и управления в нейтральное положение, если подъемник не используется, во избежание повреждения масляного насоса	
4	При буксировке орудия поднимите рычаг стопорного вала после того как орудие поднято в положение подъема. Избегайте нанесения травм и повреждения орудия	
5	Переключите вал отбора мощности в положение «выключено», если он не используется	
6	При движении на большой скорости или с грузом не поворачивайте резко во избежание опрокидывания	
7	При движении соедините вместе две педали тормоза. При резком торможении одновременно выжмите педали сцепления и тормоза. Не нажимайте педаль тормоза отдельно во избежание нанесения травм или повреждения тормозов и других деталей	
8	Выбирайте правильную передачу перед началом движения вверх или вниз по наклонной поверхности. Перед спуском не включайте нейтральную передачу, не останавливайте двигатель и не тормозите резко во избежание опрокидывания	
9	При работе выжмите педаль сцепления, если трактор заваливается или примите другие меры, чтобы избежать опрокидывания	
10	Если двигатель превышает предельные обороты, прекратите подачу топлива, отсоединив трубки впрыска, и заглушите двигатель во избежание нанесения телесных травм или повреждения оборудования	
11	При движении с использованием прицепного устройства для буксировки прицепа проверьте и затяните 8 болтов на фиксированной раме, зафиксируйте штифты и стопорные пальцы во избежание несчастных случаев	
12	При использовании устройств пневматического торможения отрегулируйте тормоза прицепа, чтобы они начинали торможение раньше, или одновременно с тормозами трактора. Перед началом движения или во время движения всегда следите за показаниями манометра. Показания не должны быть меньше 343 Кпа (3,5 кг/м ²) во избежание отказа тормозов и получения травм	
13	При ремонте надежно фиксируйте элементы ходовой части. Никогда не ремонтируйте элементы ходовой части при включенном двигателе во избежание получения травм	
14	Избегайте открытого пламени при заправке топлива в бак, во избежание возгорания	
15	Четко соблюдайте инструкции по запуску двигателя. Особое внимание уделяйте тракторам с электрозапуском во избежание неожиданного запуска и нанесения травм. Перед запуском убедитесь, что рычаг переключения главных передач находится в нейтральном положении.	
16	Никогда не пытайтесь залезть или слезть на/с движущийся трактор	
17	Следите за надежностью и четкостью работы тормозной системы, асинхронность недопустима	
18	Обслуживание трактора должно производиться только при выключенном двигателе	
19	При работающем тракторе запрещено сидеть на капоте	
20	При работающем тракторе не допускается дотрагиваться до глушителя или выхлопной трубы	
21	При работающем тракторе не допускается открывать крышку радиатора, т.к. температура воды составляет около 100°C	
22	При работающем тракторе не закрывайте ремень, шкив, вентилятор, маховик и т.д.	
23	При работе подъемника не приближайтесь к системе подвеса	
24	Когда трактор используется для стационарной работы, пожалуйста, не приближайтесь к движущимся объектам	
25	Регулировка болтов должна производиться при выключенном двигателе	

№	Список рекомендаций	Примечание
26	Давление в шинах не должно превышать 0.2 Мпа	
27	Примечание при эксплуатации электропроводки: 1) При работающем двигателе запрещено поворачивать ключ зажигания в положение запуска 2) Проверьте соединены ли минусовой провод с массой, если нет, устраните неисправность 3) При отсоединении проводов от клемм аккумулятора в первую очередь отключайте минусовой провод, а при подключении подключайте его последним.	
28	При использовании вала отбора мощности следует применять защитный экран для защиты от телесных повреждений	
29	Когда сельскохозяйственные орудия находятся в нужном положении, переключите рукоятку в нейтральное положение	

ПРИЛОЖЕНИЕ 8 . ГАРАНТИЙНЫЕ ОБЯЗАТЕЛЬСТВА

Изготовитель гарантирует работоспособность трактора в течении 12 месяцев с момента продажи потребителю. Несоблюдение приведенных в настоящем руководстве инструкций служит основанием для отклонения претензий со стороны потребителя. Все расходы, связанные с транспортировкой трактора несет потребитель.

Для гарантийного ремонта предъявите фирменный гарантийный талон с отметкой о дате продажи и серийным номером, подписью продавца и штампом предприятия торговли; оригинал кассового чека или товарный чек. При отсутствии одного из этих документов гарантия не будет иметь силы. Все условия гарантии соответствуют действующему законодательству России. Вместе с тем, полномочные представители, оставляют за собой право отказа от бесплатного гарантийного ремонта в случае если:

- Нарушены правила эксплуатации, описаны в настоящем руководстве;
- Имело место обслуживание вне гарантийной мастерской или производилось вмешательство в конструкцию трактора;
- Дефект является результатом естественного износа;
- Неисправность возникла в результате повреждения, небрежной эксплуатации или ненадлежащих условий хранения;
- Повреждены принадлежности и насадки, являющиеся неотъемлемой частью трактора;
- Повреждение трактора вызвано попаданием внутрь его посторонних предметов, веществ и жидкостей или имеют место механические повреждения;
- Пользователем была нарушена целостность трактора в течении гарантийного срока: вскрыты пломбы, нарушена сохранность состава специальной краски в месте крепежа, имеются следы применения механических средств на винтах, надрезаны наклейки или защитные голограммы;
- В случае если частично или полностью отсутствует заводской серийный номер.

Сельскохозяйственное навесное оборудование для тракторов Русич

Плуг трёхкорпусный 1L-320



Плуг четырёхкорпусный 1L-420



Почвофреза 1GQN-160



Сеялка



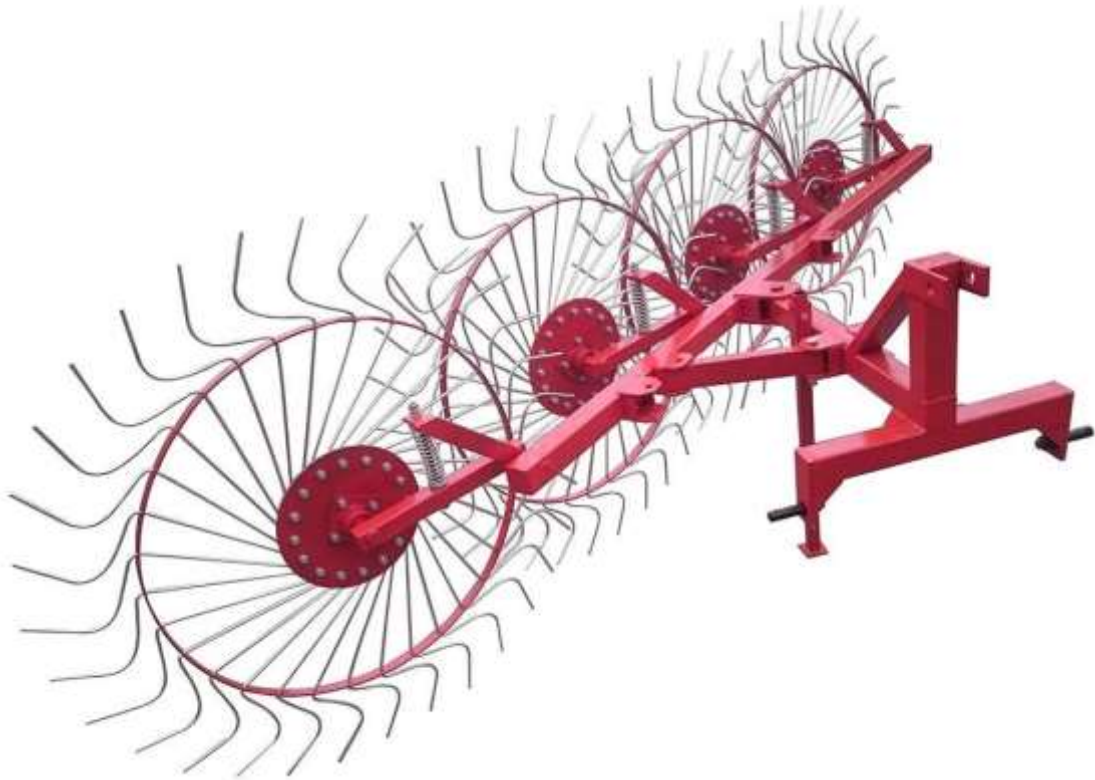
Косилка WIRAX 1.35



Борона дисковая



Габри ворошилки



Картофелесажалка двухрядная

